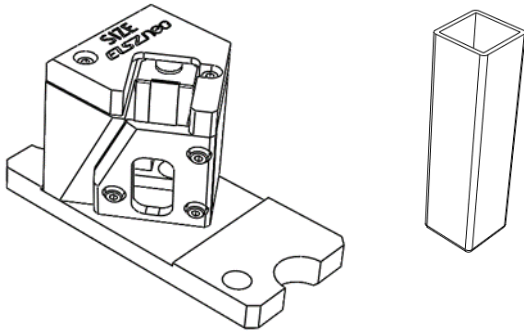


ELSZneo 消耗品一覧

※ EZ2●●●はELSZ200seriesでも利用可能です

EZ3011

粒子径セルユニット



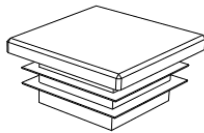
EZ3012

粒子径ガラスセル
(四面透過)



EZ2068

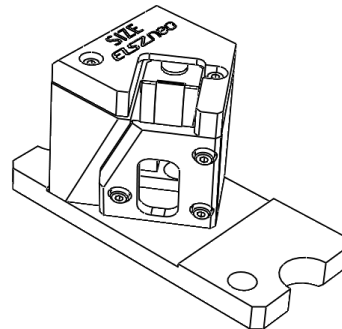
粒子径セル用フタ
(100pcs)



×100

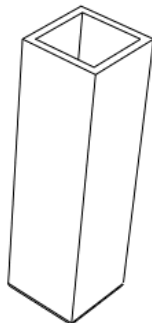
EZ3101

粒子径セルホルダー



EZ2013

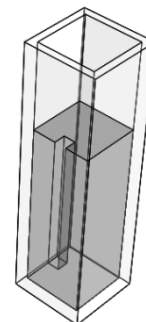
粒子径ディスポセル
(100pcs)



×100

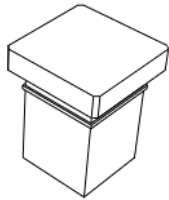
EZ2061

粒子径微量ガラスセル



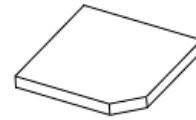
EZ2063

粒子径微量ガラスセル用
セルフタ



EZ2064

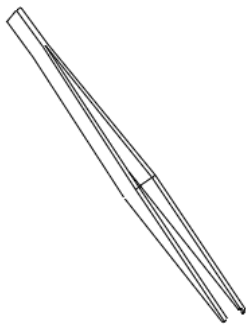
粒子径微量ガラスセル用
パッキン(10pcs)



×10

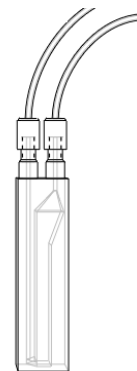
EZ3070

粒子径微量ガラスセル
パッキン用ピンセット



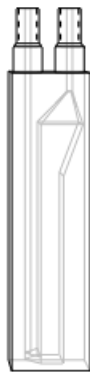
EZ2014

粒子径フローセルセット



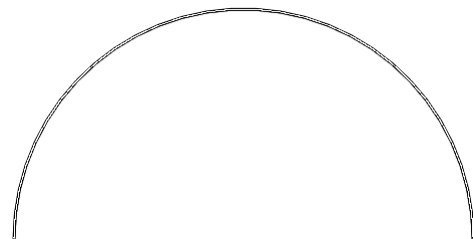
EZ2015

粒子径フローセル
石英ガラス



EZ2017

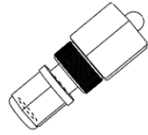
粒子径フローセル
チューブ 60 cm
(10pcs)



×10

EZ2016

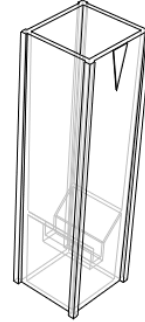
粒子径フローセル用
ルアーフィッティング
(2pcs)



×2

EZ2066

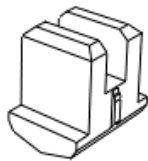
粒子径微量ディスポセル
(100pcs)



×100

EZ3067

粒子径微量ディスポセル
用アダプタ



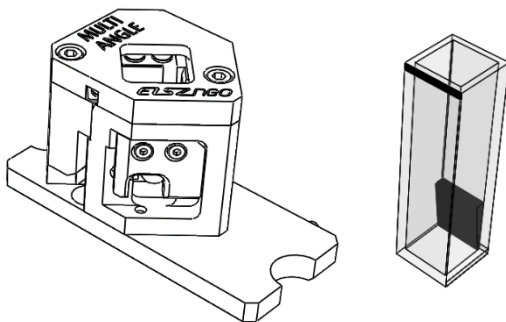
EZ2010

粒子径用キャップ付ガラ
スセル(四面透過)



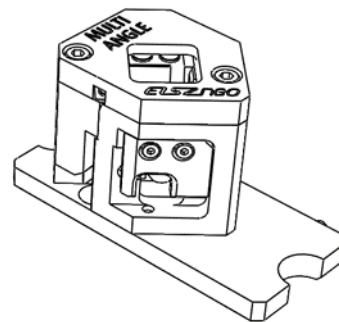
EZ3601

粒子径多角度
セルユニット



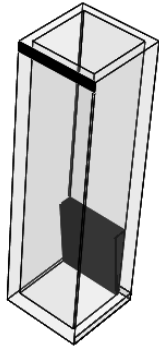
EZ3602

粒子径多角度
セルホルダー



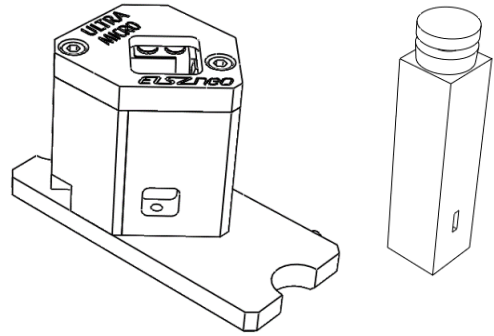
EZ3611

粒子径多角度セル



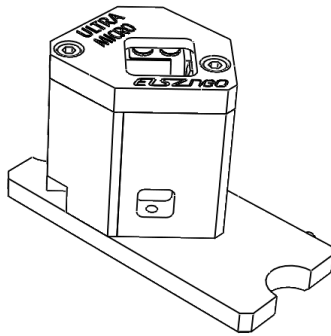
EZ3603

粒子径超微量
ガラスセルユニット



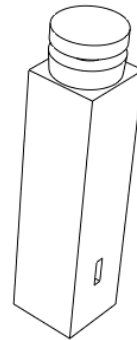
EZ3604

粒子径超微量
ガラスセルホルダー



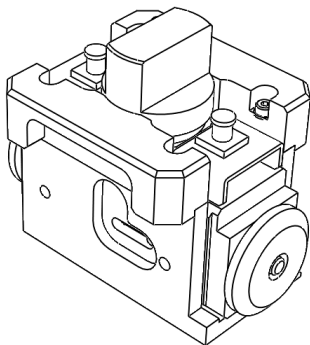
EZ3605

粒子径超微量ガラスセル



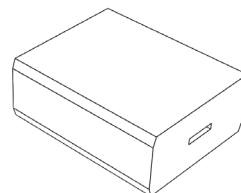
EZ3041

標準フローセルユニット



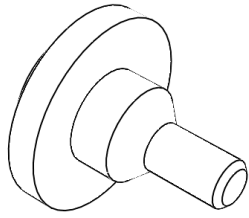
EZ2042

標準フローセル



EZ2076

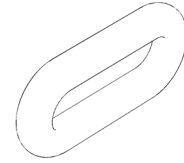
標準フローセル用
Pt 電極(2pcs)



×2

EZ2204

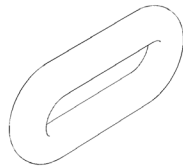
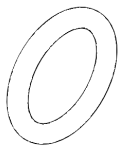
標準フローセル用
パッキンセット(5pcs)



×5

EZ2206

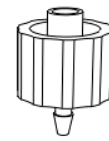
標準フローセル用
パーフロ PK セット
(6pcs)



×6

EZ2205

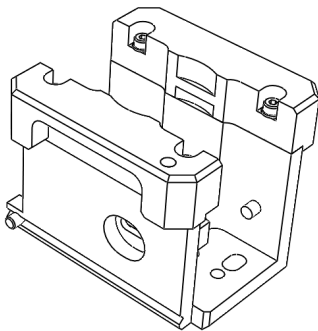
標準フローセル用フィッ
ティングセット(10pcs)



×10

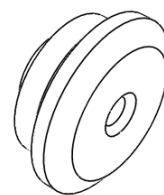
EZ3112

標準フローセルホルダー



EZ2113

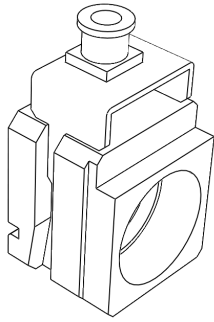
標準フローセルつまみ
(2pcs)



×2

EZ2114

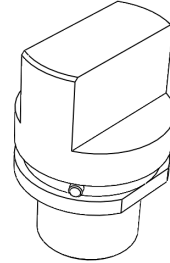
標準フローセルガイド
(2pcs)



×2

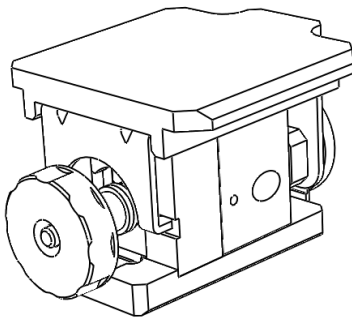
EZ2115

標準フローセル押え



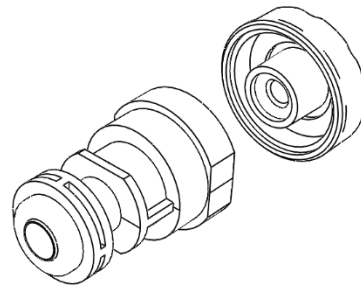
EZ3051

ゼータ電位濃厚
セルユニット



EZ2052

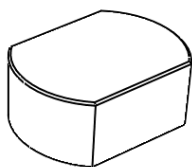
ゼータ電位濃厚
ディスプレイセル(40pcs)



×40

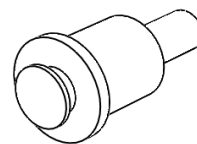
EZ2073

ゼータ電位濃厚セル
透明電極



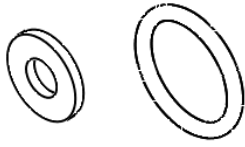
EZ2072

ゼータ電位濃厚セル
Pt 電極



EZ2207

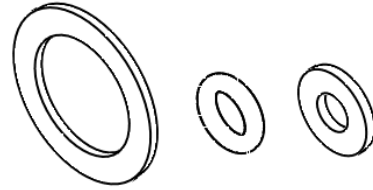
ゼータ電位濃厚セル用
パッキンセット(5pcs)



×5

EZ2208

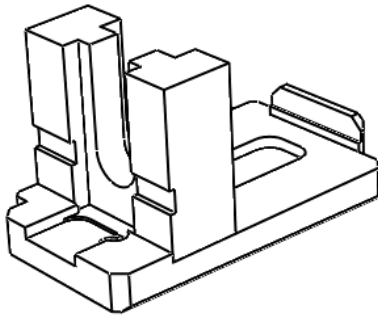
ゼータ電位濃厚セル
パーフロ PK セット
(2pcs)



×2

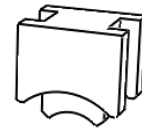
EZ3116

ゼータ電位濃厚
セルベース



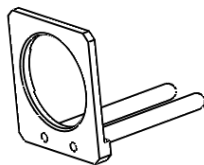
EZ2117

ゼータ電位濃厚セル温調
アダプタ



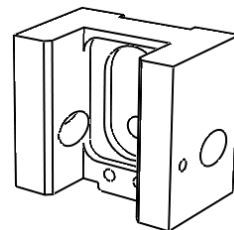
EZ2118

ゼータ電位濃厚
セル電極棒



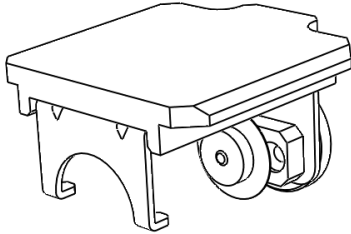
EZ2119

ゼータ電位濃厚セル
透明電極ホルダー



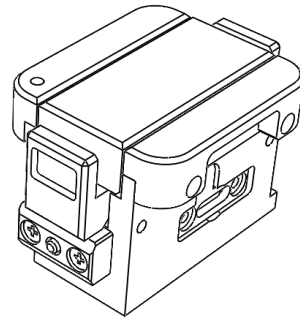
EZ2120

ゼータ電位濃厚セル
電極クランプ



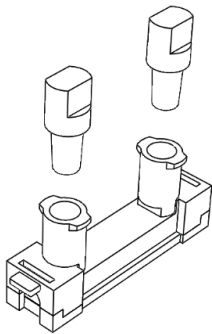
EZ3301

ゼータ電位微量
ディスポセルユニット



EZ3303

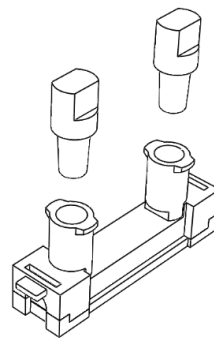
ゼータ電位微量
ディスポセル(10pcs)



×10

EZ3304

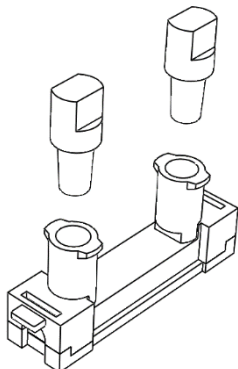
ゼータ電位微量
ディスポセル(50pcs)



×50

EZ3305

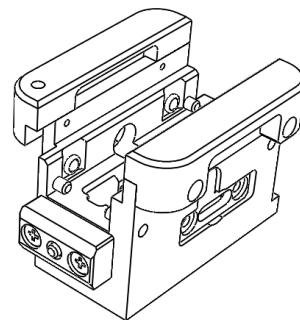
ゼータ電位微量
ディスポセル(100pcs)



×100

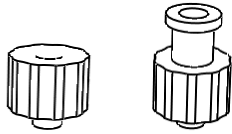
EZ3302

ゼータ電位微量
ディスポセルホルダー



EZ2023

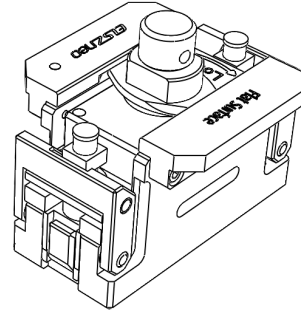
ゼータ電位微量
ディスポセルプラグ
(2pcs)



×2

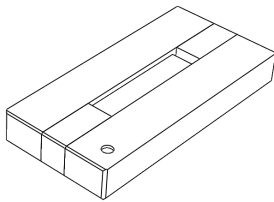
EZ3031

ゼータ電位
平板セルユニット



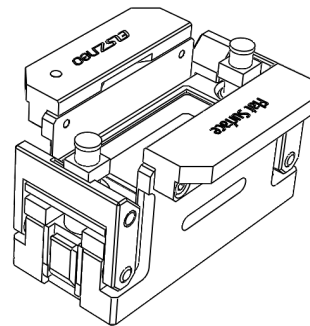
EZ2032

ゼータ電位平板セル
(コーティングなし)



EZ3104

ゼータ電位
平板セルホルダー



EZ2075

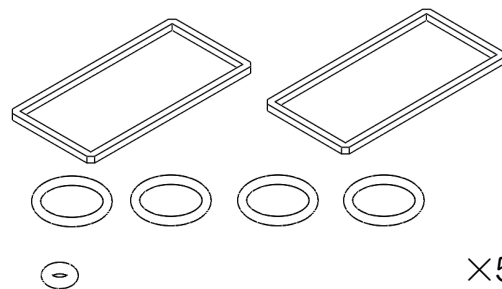
平板/微小平板セル用
Pt 電極(2pcs)



×2

EZ3202

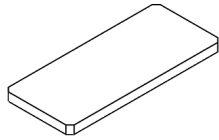
平板セル用
パッキンセット(5pcs)



×5

EZ2034

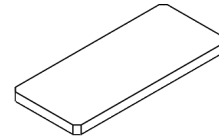
平板/微小平板セル用
標準板(5pcs)



×5

EZ2035

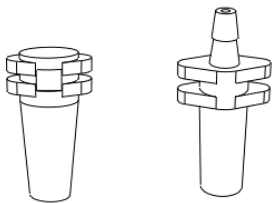
平板/微小平板セル用
ガラス板(50pcs)



×50

EZ2203

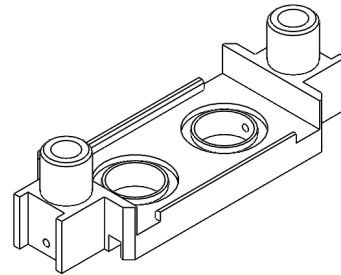
平板/微小平板
セルフィッティングセット
(5pcs)



×5

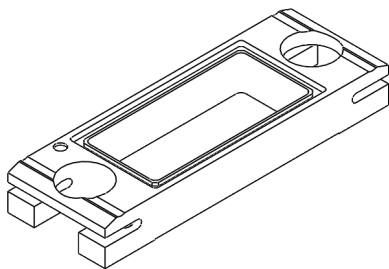
EZ3105

平板セルブロック



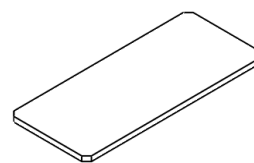
EZ3106

平板/微小セル
サンプルシールブロック



EZ2108

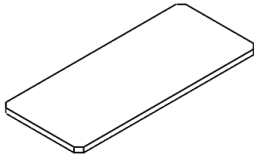
平板/微小平板
セルテフロンシート
(2pcs)



×2

EZ2109

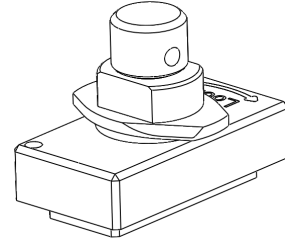
平板/微小平板セル
シリコンシート(2pcs)



×2

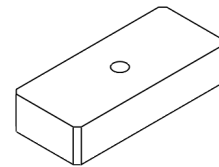
EZ3110

平板/微小平板セル
サンプル固定ブロック



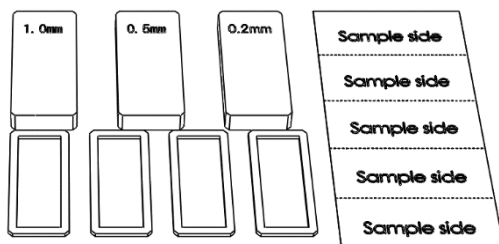
EZ2036

平板/微小平板セル用
サンプル押さえ板



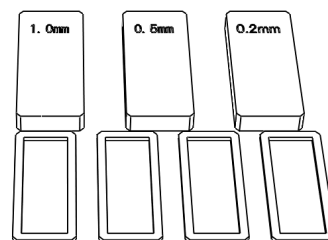
EZ2901

平板セル用
スペーサーキット
(0.2, 0.5, 1mm)



EZ2902

平板セル用
スペーサーセット
(0.2, 0.5, 1mm)



EZ2903

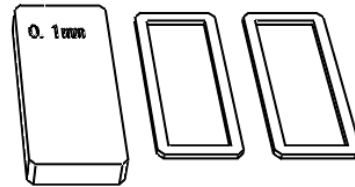
平板セルサンプルセット
両面テープ(5pcs)



×5

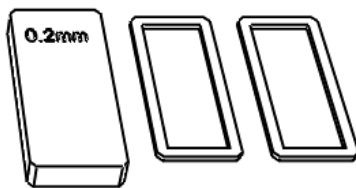
EZ2904

平板セル用
オプションスペーサー
(0.1mm)



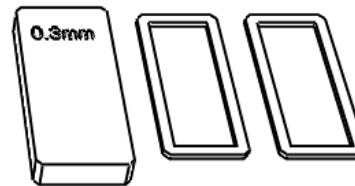
EZ2905

平板セル用
オプションスペーサー
(0.2mm)



EZ2906

平板セル用
オプションスペーサー
(0.3mm)



EZ2907

平板セル用
オプションスペーサー
(0.4mm)



EZ2908

平板セル用
オプションスペーサー
(0.5mm)



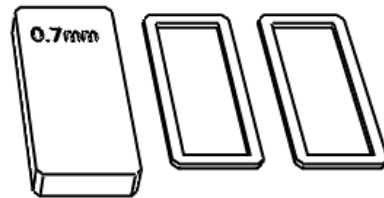
EZ2909

平板セル用
オプションスペーサー
(0.5mm)



EZ2910

平板セル用
オプションスペーサー
(0.7mm)



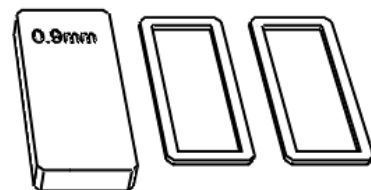
EZ2911

平板セル用
オプションスペーサー
(0.8mm)



EZ2912

平板セル用
オプションスペーサー
(0.9mm)



EZ2913

平板セル用
オプションスペーサー
(1.0mm)



EZ2914

平板セル用
オプションスペーサー
(1.5mm)



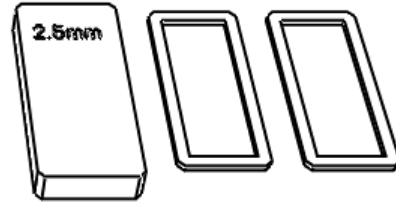
EZ2915

平板セル用
オプションスペーサー
(2.0mm)



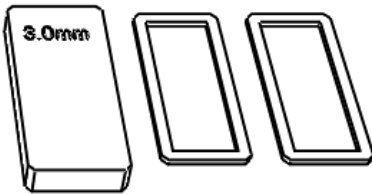
EZ2916

平板セル用
オプションスペーサー
(2.5mm)



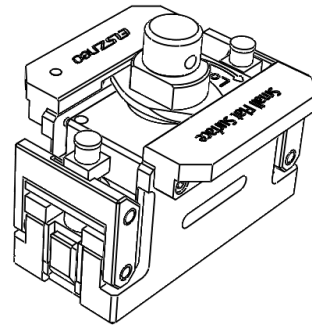
EZ2917

平板セル用
オプションスペーサー
(3.0mm)



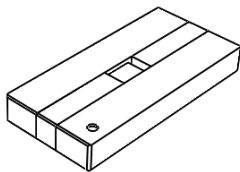
EZ3606

ゼータ電位
微小平板セルユニット



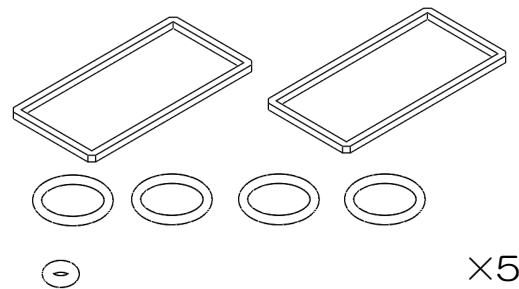
EZ3607

ゼータ電位
微小平板セル
コーティングなし



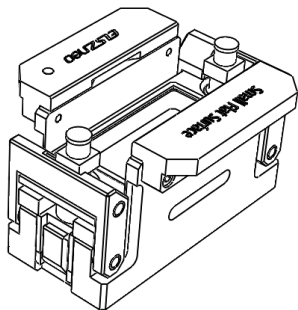
EZ3608

微小平板セル用
パッキンセット(5pcs)



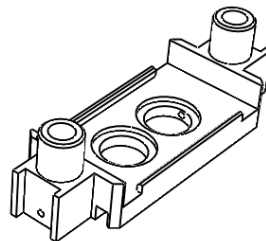
EZ3609

微小平板セルホルダー



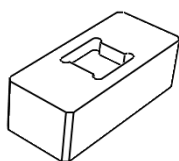
EZ3610

微小平板セルブロック



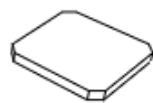
EZ3612

微小平板セル
サンプル押さえ板
(□10)



EZ3613

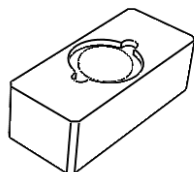
微小平板セル
シリコンシート
(□10) (10pcs)



×10

EZ3614

微小平板セル
サンプル押さえ板
(φ10)



EZ3615

微小平板セル
サンプルシール
(φ10) (10pcs)



×10

EZ3616

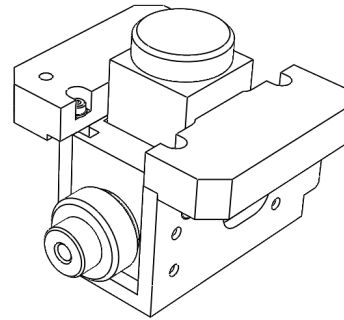
微小平板セル
サンプルシール SI
(Φ10) (10pcs)



×10

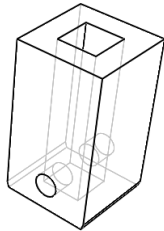
EZ3021

ゼータ電位
低誘電率セルユニット



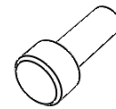
EZ2022

ゼータ電位低誘電率セル



EZ2074

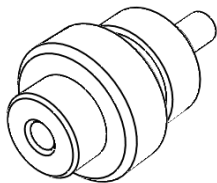
低誘電率セル用 Pt 電極
(2pcs)



×2

EZ2077

低誘電率セル用
Pt 電極ブロック (2pcs)



×2

EZ2201

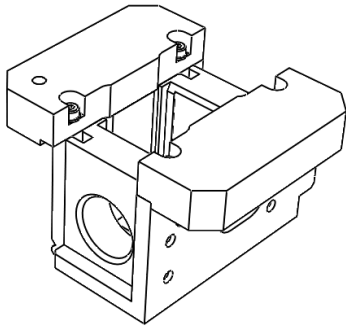
低誘電率セル用
パーフロ PK セット
(2pcs)



×2

EZ3102

ゼータ電位
低誘電率セルホルダー



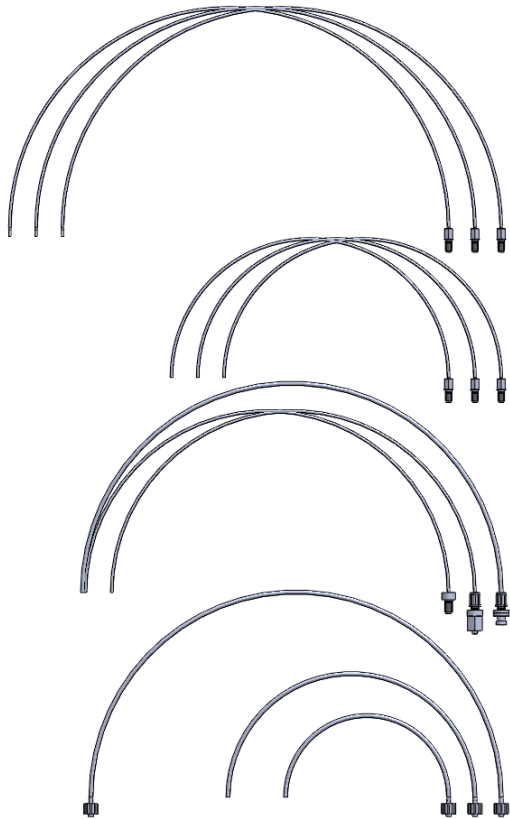
EZ2103

ゼータ電位
低誘電率セルフタ



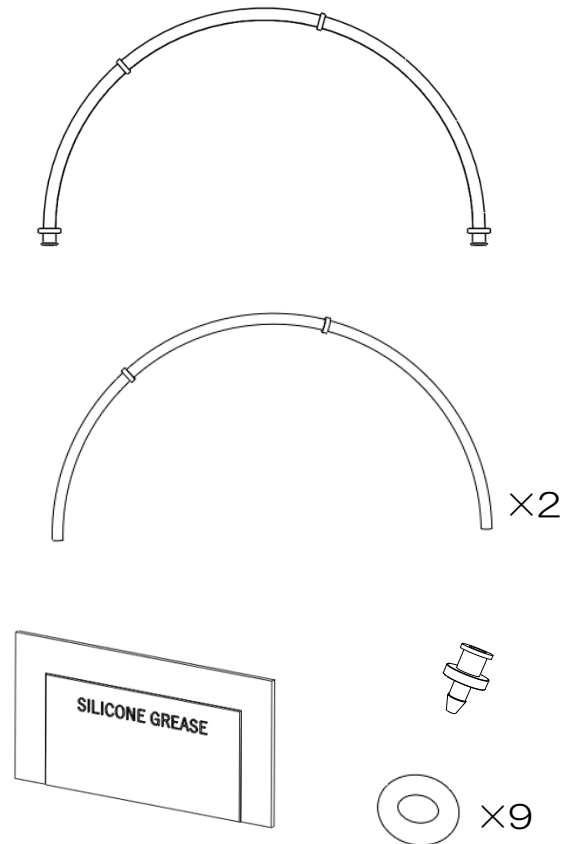
EZ2081

pH タイトレータ
消耗品セット



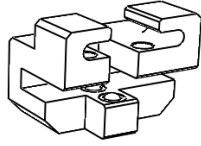
EZ2083

pH タイトレータ
ファームド・シリンジ
パッキンセット



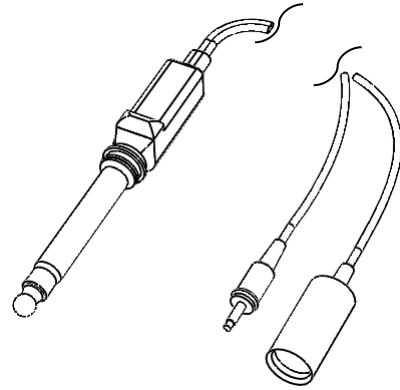
EZ3085

pH タイトレータ
チューブホルダー



EZ2084

pH 電極



EZ2082

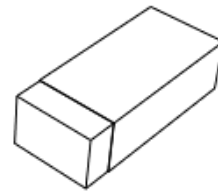
pH タイトレータ攪拌子
(5pcs)



×5

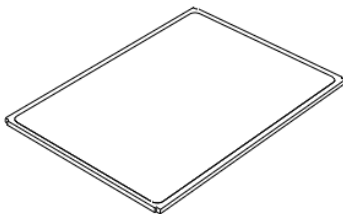
EZ3402

電極クリーナー



EZ3403

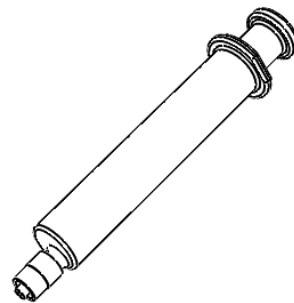
レンズペーパー (25pcs)

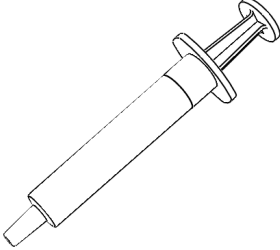
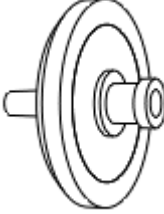
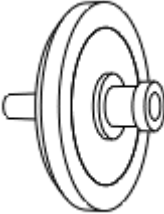
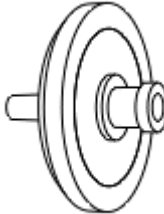
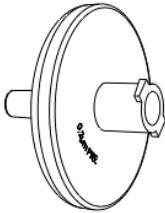
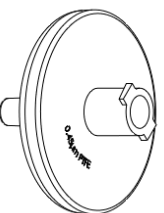


×25

EZ3404

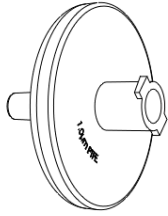
白硬注射筒



EZ3405	ディスポシリンジ (3pcs)	EZ3406	シリンジフィルタ 0.22 μm (3pcs)
 <p style="text-align: right;">×3</p>		 <p style="text-align: right;">(0.22 μm) ×3</p>	
EZ3407	シリンジフィルタ 0.45 μm (3pcs)	EZ3408	シリンジフィルタ 5.0 μm (3pcs)
 <p style="text-align: right;">(0.45 μm) ×3</p>		 <p style="text-align: right;">(5.0 μm) ×3</p>	
EZ3409	有機溶媒用 シリンジフィルタ 0.2 μm (3pcs)	EZ3410	有機溶媒用 シリンジフィルタ 0.45 μm (3pcs)
 <p style="text-align: right;">(0.2 μm) ×3</p>		 <p style="text-align: right;">(0.45 μm) ×3</p>	

EZ3411

有機溶媒用
シリンジフィルタ
1 μ m (3pcs)

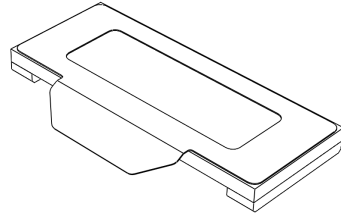


(1 μ m)

×3

EZ3025

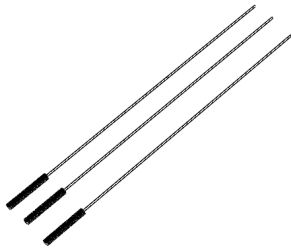
防塵フィルター(5pcs)



×5

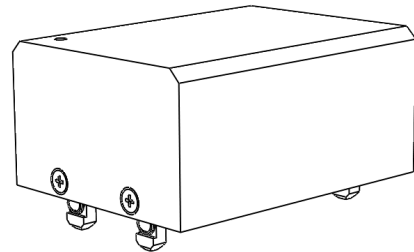
EZ2069

洗浄ブラシ(3pcs)



EZ3024

低温測定用フタ



消耗品一覧

品目コード/型式	品名	種類
EZ3011	粒子径セルユニット	粒子径セル ユニット
EZ3012	粒子径ガラスセル（四面透過）	
EZ2068	粒子径セル用フタ(100pcs)	
EZ3101	粒子径セルホルダー	
EZ2013	粒子径ディスポセル(100pcs)	
EZ2061	粒子径微量ガラスセル	
EZ2063	粒子径微量ガラスセル用セルフタ	
EZ2064	粒子径微量ガラスセル用パッキン(10pcs)	
EZ3070	粒子径微量ガラスセルパッキン用ピンセット	
EZ2014	粒子径フローセルセット	
EZ2015	粒子径フローセル石英ガラス	
EZ2017	粒子径フローセルチューブ 60 cm (10pcs)	
EZ2016	粒子径フローセル用ルアーフィッティング(2pcs)	
EZ2066	粒子径微量ディスポセル(100pcs)	
EZ3067	粒子径微量ディスポセル用アダプタ	
EZ2010	粒子径用キャップ付ガラスセル(四面透過)	
EZ3601	粒子径多角度セルユニット	
EZ3602	粒子径多角度セルホルダー	
EZ3611	粒子径多角度セル	粒子径超微量 ガラスセル
EZ3603	粒子径超微量ガラスセルユニット	
EZ3604	粒子径超微量ガラスセルホルダー	
EZ3605	粒子径超微量ガラスセル	

⚠ 注意

- 弊社より購入した部品を使用してください。
- 故障の原因となりますので、類似品等は使用しないでください。

品目コード/型式	品名	種類
EZ3041	標準フローセルユニット	標準フローセル
EZ2042	標準フローセル	
EZ2076	標準フローセル用 Pt 電極(2pcs)	
EZ2204	標準フローセル用パッキンセット(5pcs)	
EZ2206	標準フローセル用パーフロ PK セット(6pcs)	
EZ2205	標準フローセル用フィッティングセット(10pcs)	
EZ3112	標準フローセルホルダー	
EZ2113	標準フローセルつまみ(2pcs)	
EZ2114	標準フローセルガイド(2pcs)	
EZ2115	標準フローセル押え	
EZ3051	ゼータ電位濃厚セルユニット	ゼータ電位濃厚セル
EZ2052	ゼータ電位濃厚ディスボセル(40pcs)	
EZ2073	ゼータ電位濃厚セル透明電極	
EZ2072	ゼータ電位濃厚セル Pt 電極	
EZ2207	ゼータ電位濃厚セル用パッキンセット(5pcs)	
EZ2208	ゼータ電位濃厚セルパーフロ PK セット(2pcs)	
EZ3116	ゼータ電位濃厚セルベース	
EZ2117	ゼータ電位濃厚セル温調アダプタ	
EZ2118	ゼータ電位濃厚セル電極棒	
EZ2119	ゼータ電位濃厚セル透明電極ホルダー	
EZ2120	ゼータ電位濃厚セル電極クランプ	
EZ3301	ゼータ電位微量ディスボセルユニット	ゼータ電位微量ディスボセル
EZ3303	ゼータ電位微量ディスボセル(10pcs)	
EZ3304	ゼータ電位微量ディスボセル(50pcs)	
EZ3305	ゼータ電位微量ディスボセル(100pcs)	
EZ3302	ゼータ電位微量ディスボセルホルダー	
EZ2023	ゼータ電位微量ディスボセルプラグ(2pcs)	

⚠ 注意

- 弊社より購入した部品を使用してください。
- 故障の原因となりますので、類似品等は使用しないでください。

品目コード/型式	品名	種類
EZ3031	ゼータ電位平板セルユニット	平板セル
EZ2032	ゼータ電位平板セル(コーティングなし)	
EZ3104	ゼータ電位平板セルホルダー	
EZ2033	平板/微小平板セルアクリルアミドコーティング	
EZ3037	平板/微小平板セル簡易コーティング剤	
EZ3038	平板セル高塩濃度対応コーティング費用	
EZ2075	平板/微小平板セル用 Pt 電極(2pcs)	
EZ3202	平板セル用パッキンセット(5pcs)	
EZ2034	平板/微小平板セル用標準板(5pcs)	
EZ2035	平板/微小平板セル用ガラス板(50pcs)	
EZ2203	平板/微小平板セルフィッティングセット(5pcs)	
EZ3105	平板セルブロック	
EZ3106	平板/微小セルサンプルシールブロック	
EZ2108	平板/微小平板セルテフロンシート(2pcs)	
EZ2109	平板/微小平板セルシリコンシート(2pcs)	
EZ3110	平板/微小平板セルサンプル固定ブロック	
EZ2036	平板/微小平板セル用サンプル押さえ板	
EZ2901	平板セル用スペーサーキット(0.2、0.5、1mm)	
EZ2902	平板セルスペーサーセット(0.2、0.5、1mm)	
EZ2903	平板セルサンプルセット両面テープ(5pcs)	
EZ2904	平板セル用オプションスペーサー (0.1mm)	
EZ2905	平板セル用オプションスペーサー (0.2mm)	
EZ2906	平板セル用オプションスペーサー (0.3mm)	
EZ2907	平板セル用オプションスペーサー (0.4mm)	
EZ2908	平板セル用オプションスペーサー (0.5mm)	
EZ2909	平板セル用オプションスペーサー (0.6mm)	
EZ2910	平板セル用オプションスペーサー (0.7mm)	
EZ2911	平板セル用オプションスペーサー (0.8mm)	
EZ2912	平板セル用オプションスペーサー (0.9mm)	
EZ2913	平板セル用オプションスペーサー (1.0mm)	
EZ2914	平板セル用オプションスペーサー (1.5mm)	
EZ2915	平板セル用オプションスペーサー (2.0mm)	
EZ2916	平板セル用オプションスペーサー (2.5mm)	
EZ2917	平板セル用オプションスペーサー (3.0mm)	

⚠ 注意

- 弊社より購入した部品を使用してください。
- 故障の原因となりますので、類似品等は使用しないでください。

品目コード/型式	品名	種類
EZ3930	平板セル用 Pt 電極(白金黒メッキ) (2pcs)	平板セル
EZ3931	平板セル用白金黒電極治具セット	
EZ3932	平板セル用白金黒電極保管容器	
EZ3933	平板セル用白金黒電極治具パッキンセット (2pcs)	
EZ3606	ゼータ電位微小平板セルユニット	ゼータ電位 微小平板セル
EZ3607	ゼータ電位微小平板セルコーティングなし	
EZ3608	微小平板セル用パッキンセット(5pcs)	
EZ3609	微小平板セルホルダー	
EZ3610	微小平板セルブロック	
EZ3039	微小平板セル共有結合型コーティング費用	
EZ3612	微小平板セルサンプル押さえ板(□10)	
EZ3613	微小平板セルシリコンシート (□10) (10pcs)	
EZ3614	微小平板セルサンプル押さえ板(φ10)	
EZ3615	微小平板セルサンプルシール(φ10) (10pcs)	
EZ3616	微小平板セルサンプルシール SI(Φ10) (10pcs)	
EZ3021	ゼータ電位低誘電率セルユニット	ゼータ電位 低誘電率セル
EZ2022	ゼータ電位低誘電率セル	
EZ2074	低誘電率セル用 Pt 電極(2pcs)	
EZ2077	低誘電率セル用 Pt 電極ブロック(2pcs)	
EZ2201	低誘電率セル用パーフロ PK セット(2pcs)	
EZ3102	ゼータ電位低誘電率セルホルダー	
EZ2103	ゼータ電位低誘電率セルフタ	
EZ2081	pH タイトレータ消耗品セット	pH タイト レータ
EZ2083	pH タイトレータファームド・シリンジパッキンセット	
EZ3085	pH タイトレータチューブホルダー	
EZ2084	pH 電極	
EZ2082	pH タイトレータ攪拌子(5pcs)	

▲ 注意

- 弊社より購入した部品を使用してください。
- 故障の原因となりますので、類似品等は使用しないでください。

品目コード/型式	品名	種類	
LS1201	粒子径標準サンプル 120nm0.001% 15ml	標準サンプル	
LS1202	粒子径標準サンプル 120nm0.01% 15ml		
LS1203	粒子径標準サンプル 120nm1% 15ml		
LS1204	粒子径標準サンプル 120nm0.001% 50ml		
LS1205	粒子径標準サンプル 120nm0.01% 50ml		
LS1206	粒子径標準サンプル 120nm1% 50ml		
LS1207	標準サンプル(120nm)0.001%15ml×5		
LS1208	標準サンプル(120nm)0.01%15ml×5		
LS1209	標準サンプル(120nm)1%15ml×5		
LS2601	ゼータ標準サンプル 262nm0.001%15ml		
LS2602	ゼータ標準サンプル 262nm1% 15mL		
LS2603	ゼータ標準サンプル 262nm0.001%15ml*5		
LS2604	ゼータ標準サンプル 262nm1% 15ml*5		
LS2605	ゼータ標準サンプル 262nm0.001%50ml		
LS2606	ゼータ標準サンプル 262nm1% 50ml		
LS3401	平板セル用モニター粒子		他
EZ3402	電極クリーナー		
EZ3403	レンズペーパー(25pcs)		
EZ3404	白硬注射筒		
EZ3405	ディスポシリンジ (3pcs)		
EZ3406	シリンジフィルタ 0.22 μm (3pcs)		
EZ3407	シリンジフィルタ 0.45 μm (3pcs)		
EZ3408	シリンジフィルタ 5.0 μm (3pcs)		
EZ3409	有機溶媒用シリンジフィルタ 0.2 μm (3pcs)		
EZ3410	有機溶媒用シリンジフィルタ 0.45 μm (3pcs)		
EZ3411	有機溶媒用シリンジフィルタ 1 μm (3pcs)		
EZ3025	防塵フィルター(5pcs)		
EZ2069	洗浄ブラシ(3pcs)		
EZ3024	低温測定用フタ		
EZ3008	蛍光カットフィルターオプション	オプション	
EZ3009	偏光フィルターオプション		
EZ3010	蛍光カットフィルター・偏光フィルターオプション		
EZ3920	ELSZneo 21CFR Part11		
EZ2501	ELSZ シリーズ用 pH タイトレータ		
EZ3001	ELSZneo ソフトウェア		
EZ3925	プリンター用 USB ケーブル		
B05039	プリンター		

▲注意

- 弊社より購入した部品を使用してください。
- 故障の原因となりますので、類似品等は使用しないでください。

消耗品に関するお問合せ先

<https://www.otsukael.jp/inquiry/productinput>

大塚電子株式会社