

光散乱光度計（ゼータ電位・粒子径・分子量） 消耗品価格表

※1)下記価格に消費税等は含まれておりません。  
 ※2)1回のご発注金額が、本表「価格」の合計額¥10,000未満の場合、送料¥1,000+消費税を別途頂きます。  
 ※3)納期(営業日)：国内在庫・発注状況により変動がある場合がございます。  
 正式な納期は御発注時に回答させていただきます。

2025.4.1

装置型式	分類	用途	品名	型式	価格	参考納期 (営業日)	備考
ELSZneo用	オプション品	粒子径・分子量用	pHタイトレータ	ELSZ-PT	¥1,980,000	3か月	
			蛍光カットフィルターオプション	EZ3008	¥207,000	8日	
			偏光フィルターオプション	EZ3009	¥265,000	8日	
			蛍光カットフィルター・偏光フィルターオプション	EZ3010	¥405,000	8日	
			フィルター駆動ユニット	EZ3017	¥205,000	3か月	
	粒子径・分子量用	粒子径・分子量用	粒子径セルユニット	EZ3011	¥196,000	8日	
			・粒子径ガラスセル(四面透過)	EZ3012	¥14,000	6日	ELSZ2000,ELSZneo共通部品
			・粒子径ディスボセル(100pcs)	EZ2013	¥14,000	6日	ELSZ2000,ELSZneo共通部品
			・粒子径微量ディスボセル(100pcs)	EZ2066	¥22,000	18日	ELSZ2000,ELSZneo共通部品
			・粒子径微量ディスボセル用アダプタ	EZ3067	¥42,000	1か月	
			・粒子径微量ガラスセル	EZ2061	¥167,000	6日	ELSZ2000,ELSZneo共通部品
			・粒子径微量セル用蒸発防止ユニット	EZ2-8003-1	¥52,000	1.5か月	ELSZ2000,ELSZneo共通部品
			・粒子径フローセルセット	EZ2014	¥131,000	1.5か月	ELSZ2000,ELSZneo共通部品
			粒子径多角度セルユニット	EZ3601	¥550,000	8日	
			・粒子径多角度セル	EZ3611	¥313,000	3か月	
			粒子径超微量ガラスセルユニット	EZ3603	¥392,000	8日	
			・粒子径超微量ガラスセル	EZ3605	¥161,000	6日	
			標準フローセルユニット	EZ3041	¥550,000	8日	
			・標準フローセル	EZ2042	¥88,000	6日	ELSZ2000,ELSZneo共通部品
			・標準フローセル用パーフロPKセット(6pcs)	EZ2206	¥60,000	6日	ELSZ2000,ELSZneo共通部品
			・標準フローセル用パッキンセット(5pcs)	EZ2204	¥19,000	6日	ELSZ2000,ELSZneo共通部品
			・標準フローセル用Pt電極(2pcs)	EZ2076	¥61,000	6日	ELSZ2000,ELSZneo共通部品
			・標準フローセル用フィッティングセット(10pcs)	EZ2205	¥4,000	1.5か月	ELSZ2000,ELSZneo共通部品
			・洗浄ブラシ(3pcs)	EZ2069	¥7,000	6日	ELSZ2000,ELSZneo共通部品
			ゼータ電位測定用	セルユニット・セル	ゼータ電位微量ディスボセルユニット	EZ3301	¥621,000
	・ゼータ電位微量ディスボセル(10pcs)	EZ3303			¥17,000	8日	ELSZneo専用
	・ゼータ電位微量ディスボセル(50pcs)	EZ3304			¥78,000	8日	ELSZneo専用
	・ゼータ電位微量ディスボセル(100pcs)	EZ3305			¥130,000	8日	ELSZneo専用
	ゼータ電位濃厚セルユニット	EZ3051			¥663,000	8日	
	・ゼータ電位濃厚ディスボセル(40pcs)	EZ2052			¥25,000	6日	ELSZ2000,ELSZneo共通部品
	・ゼータ電位濃厚セル透明電極	EZ2073			¥96,000	6日	ELSZ2000,ELSZneo共通部品
	・ゼータ電位濃厚セルパーフロPKセット(2pcs)	EZ2208			¥58,000	8日	ELSZ2000,ELSZneo共通部品
	・ゼータ電位濃厚セル用パッキンセット(5pcs)	EZ2207			¥7,000	8日	ELSZ2000,ELSZneo共通部品
	ゼータ電位平板セルユニット	EZ3031			¥935,000	8日	コーティングはEZ3037/3038/2033から選択
	・平板セル(コーティングなし)	EZ2032			¥220,000	6日	ELSZ2000,ELSZneo共通部品
	・平板/微小平板セル用ガラス板(50pcs)	EZ2035			¥29,000	6日	ELSZ2000,ELSZneo共通部品
	・平板/微小平板セル用サンプル押さえ板	EZ2036			¥6,000	3か月	ELSZ2000,ELSZneo共通部品
	・平板セル用スぺーサーキット(0.2,0.5,1mm)	EZ2901			¥75,000	3か月	ELSZ2000,ELSZneo共通部品
	ゼータ電位微小平板セルユニット	EZ3606			¥996,000	8日	コーティングはEZ3037/3039/2033から選択
	ゼータ電位低誘電率セルユニット	EZ3021			¥578,000	8日	

		平板セル用コーティング	平板/微小平板セル簡易コーティング剤	EZ3037	¥113,000	1か月	
			平板セル高塩濃度対応コーティング費用	EZ3038	¥125,000	2か月	
			微小平板セル共有結合型コーティング費用	EZ3039	¥125,000	2か月	
			平板/微小平板セルアクリルアミドコーティング	EZ2033	¥142,000	3週間	ELSZ2000,ELSZneo共通部品
ELSZ-2000用	オプション品	粒子径・分子量用	蛍光カットフィルター	EZ2-9010	¥200,000	8日	工場出荷時オプション
	セルユニット・セル	粒子径・分子量用	粒径セルユニット	EZ2-800	¥196,000	8日	
			・粒径用微量ディスクセル(蓋/アダプタ付)	EZ2-8004	¥74,000	3週間	
		ゼータ電位測定用	希薄系標準セルユニット(フロー1×5mm)	EZ2-870	¥550,000	8日	
			ゼータ電位微量ディスクセルユニット	EZ2-895	¥494,000	8日	購入時選択により、出荷時の標準付属品
			・ゼータ電位微量ディスクセル(10pcs)	EZ2303	¥17,000	8日	ELSZ2000専用
			・ゼータ電位微量ディスクセル(50pcs)	EZ2304	¥78,000	8日	ELSZ2000専用
			・ゼータ電位微量ディスクセル(100pcs)	EZ2305	¥130,000	8日	ELSZ2000専用
			濃厚系標準セルユニット	EZ2-880	¥400,000	8日	購入時選択により、出荷時の標準付属品
		平板用セルユニット	EZ2-840	¥942,000	8日		
希薄系低誘電率セルユニット	EZ2-820	¥578,000	8日				
		セルユニット(パッチ測定用)	SNFP3-05-A01	¥165,000	3か月		
nanoSAQLA用	セルユニット・セル	セルユニットおよび関連品	セルユニット(連続測定用)	SNFP3-06-A01	¥220,000	3か月	
			セルカバー(パッチ測定用)	SNFP4-04-032	¥14,000	3か月	
			蛍光カットフィルター	NS1017	¥195,000	3か月	工場出荷時オプション
			セル	粒径用ガラスセル(四面透過)	EZ3012	¥14,000	6日
			粒径用ディスクボ角セル(100個)	EZ2013	¥14,000	6日	
			セルフタ(100個)	EZ2-8001-1	¥5,000	6日	
			微量ガラスセル	SNFP4-08-001	¥175,000	1か月	
			粒径用微量ガラスセル用パッキン(10ヶ)	EZ2-8003-3	¥2,000	1か月	
			粒径用微量セル用セルフタ	EZ2-8003-2	¥38,000	1か月	
	オートサンプラーAS50用	—	—	nanoSAQLA用オートサンブラ	AS50	¥3,300,000	3か月
			ASセル(フタなし)(500個)	NS1032	¥20,000	6日	
			ASセルフタ(500個)	NS1033	¥18,000	6日	
			ASセルゴムキャップ(500個)	NS1034	¥43,000	6日	
			ASセルカバー(AS50用)	SNFP4-10-070	¥44,000	3か月	
			ASセルホルダー(AS50用)	SNFP3-10-A02	¥276,000	1か月	
			ASセルホルダー置台(AS50用)	SNFP4-10-A03	¥45,000	1か月	
			ASセルスタンド(AS50用)	SNFPF-10-N21	¥3,000	1か月	
			ASセルスタンド(AS50用)(オプション)	NS1031	¥6,000	1か月	
DLSシリーズ/FDLS-3000用	オプション品	—	サンプルろ過キット	DL-02	¥55,000	2か月	耐溶剤性に優れ、溶媒中のゴミを高効率に除去可能
	セルユニット・セル	セルユニットおよび関連品	φ5mm微量セルユニット	DD1010	¥108,900	1.5か月	φ5mmセル5本付属、動的光散乱測定用・微量サンプル(50μl〜)用
			φ12mmセルユニット	DD1020	¥25,850	20日	φ12mm1本付属、動的光散乱測定用、出荷時の標準付属品
			φ21mmセルユニット	DD1030	¥27,500	3か月	φ21mm1本付属、静的および動的光散乱測定用、出荷時の標準付属品
		セル	φ5mmセル	DD1011	¥41,800	2か月	5本入
			φ12mmセル	DL-20-12A	¥12,500	6日	1本入
		φ21mmセル	DL-20-21A	¥14,000	6日	1本入	
FPAR-1000用	—	—	濃厚系プローブ	FP-1001	¥572,000	6日	
			FPARサンプルバイアル(濃厚用)	FP-1015	¥13,750	6日	137本入
			FPARサンプルバイアル(希薄用)	FP-1017	¥26,400	6日	144本入
			FPARオートサンプラー用セル	FP-1018	¥16,500	6日	ディスクセルタイプ、300本入
			洗浄ピーカー	FP-1013	¥990	6日	

標準試料		粒子径用	粒子径標準サンプル110nm0.001% 15mL	LS1101	¥11,000	8日	
			粒子径標準サンプル110nm0.01% 15mL	LS1102	¥11,000	8日	
			粒子径標準サンプル110nm1% 15mL	LS1103	¥39,600	8日	
			粒子径標準サンプル110nm0.001% 50mL	LS1104	¥22,000	8日	
			粒子径標準サンプル110nm0.01% 50mL	LS1105	¥22,000	8日	
			粒子径標準サンプル110nm1% 50mL	LS1106	¥121,000	8日	
			標準サンプル110nm0.001% 15mL×5	LS1107	¥44,000	8日	
			標準サンプル110nm0.01% 15mL×5	LS1108	¥44,000	8日	
			標準サンプル110nm1% 15mL×5	LS1109	¥203,500	8日	
		ゼータ電位用	ゼータ標準サンプル287nm0.001% 15mL	LS2801	¥11,000	8日	
			ゼータ標準サンプル287nm1% 15mL	LS2802	¥33,000	8日	
			ゼータ標準サンプル287nm0.001% 15mL×5	LS2803	¥44,000	8日	
			ゼータ標準サンプル287nm1% 15mL×5	LS2804	¥132,000	8日	
			ゼータ標準サンプル287nm0.001% 50mL	LS2805	¥22,000	8日	
			ゼータ標準サンプル287nm1% 50mL	LS2806	¥66,000	8日	
			平板セル用モニター粒子	LS3401	¥77,000	8日	容量：10ml（使用时、要希釈）
			平板/微小平板セル用標準板（5pcs）	EZ2034	¥17,000	8日	
			標準サンプル適合証明書	LS4001	¥11,000	8日	データファイル納品（Pdf形式）

キャピラリー電気泳動システム 消耗品価格表

※1) 下記価格に消費税等は含まれておりません。  
 ※2) 1回のご発注金額が、本表「価格」の合計額¥10,000未満の場合、送料¥1,000+消費税を別途頂きます。  
 ※3) 納期(営業日)：国内在庫・発注状況により変動がある場合がございます。  
 正式な納期は御発注時に回答させていただきます。

2025.4.1

装置型式	分類	用途	品名	型式	価格	参考納期 (営業日)	備考
Agilent7100用	アクセサリ・部品 ●は本体に付属しています。	-	●キャピラリーカートリッジ	G7100-60002	¥42,000	6日	
			●アクセサリキット	G7100-68705	¥163,000	お問合せください	<ul style="list-style-type: none"> <li>○光軸位置調整インターフェース (スタンダードキャピラリー ID 50μm用)</li> <li>○光軸位置調整インターフェース (パルスセルキャピラリー ID 50μm用)</li> <li>○スタンダードキャピラリー (ID 50μm用, 40cm, 1本入)</li> <li>○スタンダードキャピラリー (ID 50μm用, 56cm, 1本入)</li> <li>○パルスセルキャピラリー (ID 50μm用, 56cm, 1本入)</li> <li>○フィルター、バイアル、キャップ、 ドライバー、フューズ、エアフィルター</li> </ul>
			●IQキット	5063-6514	¥39,000	10日	○テストサンプル、コンディショニング液、バッファ液
	主要泳動液 (大塚電子製)	-	陽イオン分析用泳動液 1	α-CF101	100ml : ¥25,000  250ml : ¥40,000	10日	
			金属イオン分析用泳動液 1	α-CFB101			
			Ni,Zn,Al分析用泳動液 1	α-CFP101			
			Ni,Zn,Al分析用泳動液 2	α-CFP102			
			鉄めっき液分析用泳動液	α-AFP204			
			有機酸・金属イオン分析用泳動液 2	α-AFQ108			
			有機酸・金属イオン分析用泳動液 3	α-AFQ109			
			有機酸・金属イオン分析用泳動液 7	α-AFQ123			
			有機酸・金属イオン分析用泳動液 1 2	α-AFQ131			
			有機酸分析用泳動液 1 4	α-AFQ133			
			無機陰イオン分析用泳動液 1	α-AFT101			
			無機陰イオン分析用泳動液 2	α-AFM101			
			無機陰イオン分析用泳動液 9	α-AFM104			
			吸収を持つ無機陰イオン分析用泳動液 1	α-AFP301			
			芳香族分析用泳動液 1	α-HFB102			
			芳香族分析用泳動液 4	α-HML101			
			芳香族・ビタミン類分析用泳動液 5	α-HMB104			

泳動液 (Agilent製)	—	無機陰イオン分析キット	5063-6511	¥112,000	10日	無機陰イオン分析用バッファ スタンダードキャピラリー (ID 50 μm, 72cm) 無機陰イオンテストサンプル	
		有機酸イオン分析キット	5063-6510	¥88,000	10日	有機酸イオン分析用バッファ スタンダードキャピラリー (ID 75 μm, 72cm) 有機酸テストサンプル	
		有害陰イオン分析キット	5064-8208	¥115,000	10日	Basic Anion Buffer 50ml スタンダードキャピラリー (ID 50 μm, 104cm) 無機イオンテストサンプル	
		糖分析キット	5064-8209 G1600-64211	¥14,000 ¥18,000	10日 15日	有機酸イオン分析用バッファ スタンダードキャピラリー (ID 75 μm, 72cm) 有機酸テストサンプル	
キャピラリー・部品	—	光軸位置調整インターフェース (スタンダードキャピラリー、ID 50 μm用)	G7100-60210	¥62,000	15日		
		光軸位置調整インターフェース (スタンダードキャピラリー、ID 75 μm用)	G7100-60310	¥62,000	6日		
		光軸位置調整インターフェース (パブルセルキャピラリー、ID 50 μm用)	G7100-60230	¥62,000	15日		
	スタンダードキャピラリー	ID 50 μm, 40cm, 2本入 (グリーン)	G1600-60211	¥18,000	15日		
		ID 50 μm, 56cm, 2本入 (グリーン)	G1600-61211	¥18,000	15日		
		ID 50 μm, 72cm, 2本入 (グリーン)	G1600-62211	¥18,000	6日		
		ID 50 μm, 104cm, 2本入 (グリーン)	G1600-64211	¥18,000	15日		
	スタンダードキャピラリー	ID 75 μm, 40cm, 2本入 (ブルー)	G1600-60311	¥18,000	15日		
		ID 75 μm, 56cm, 2本入 (ブルー)	G1600-61311	¥18,000	15日		
		ID 75 μm, 72cm, 2本入 (ブルー)	G1600-62311	¥19,000	6日		
	パブルセルキャピラリー	ID 75 μm, 104cm, 2本入 (ブルー)	G1600-64311	¥18,000	15日		
		ID 50 μm, 40cm, BF3, 2本 (レッド)	G1600-60232	¥25,000	15日		
		ID 50 μm, 56cm, BF3, 2本 (レッド)	G1600-61232	¥25,000	15日		
		ID 50 μm, 72cm, BF3, 2本 (レッド)	G1600-62232	¥25,000	15日		
	スタンダードキャピラリー	ID 50 μm, 104cm, BF3, 2本 (レッド)	G1600-64232	¥25,000	15日		
		ID75 μm, 10m, 1本	CE0127	¥46,750	13日		
	—	ID50 μm, 10m, 1本	CE0122	¥46,750	15日		
		キャピラリーチューブカッター (セラミック製),4枚	5181-8836	¥2,800	10日		
		電極アセンブリ (ショート)	G7100-60033	¥66,000	6日		
		電極アセンブリ (標準)	G7100-60007	¥63,000	6日		
		ブレバンチャージャー	G1600-67201	¥35,000	13日		
		ブレバンチャージャー用プラスチックネジ,10個	G1600-62402	¥4,400	13日		
		長寿命重水素ランプ (8ピン) RFIDタグ付き	5190-0917	¥178,000	13日		
		エアフィルター 5 μm	3150-0619	¥1,700	13日		
バイアル類		サンプルバイアル、バッファバイアル	ポリプロピレン製バイアル250 μl (100個)	5188-2788	¥5,000	6日	
			1ml (ポリプロピレン製,100個)	5182-0567	¥3,500	6日	
	スナップキャップ	ポリウレタン製, 半透明, 100個	5181-1512	¥2,500	6日		
		ポリウレタン製, 半透明, 500個	5042-6491	¥9,200	6日		
		バイアルラック (50個セット可能, 5個)	9301-0722	¥12,000	8日		

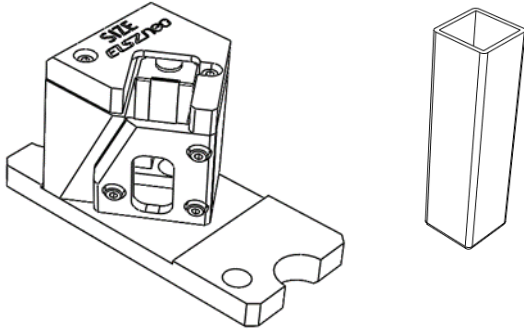
■注文受付専用窓口	MAIL : OELJP-order@otsuka.jp / FAX : 072-850-9159		
■本 社	〒573-1132	大阪府枚方市招提田近3丁目26-3	TEL : 072-855-8550 / FAX : 072-855-8557
■東 京 支 店	〒192-0082	東京都八王子市東町1-6 橋元LKビル2F	TEL : 042-644-4951 / FAX : 042-644-4961

# ELSZneo 消耗品一覧

※ EZ2●●●は ELSZ200series でも利用可能です

EZ3011

粒子径セルユニット



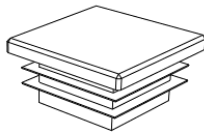
EZ3012

粒子径ガラスセル  
(四面透過)



EZ2068

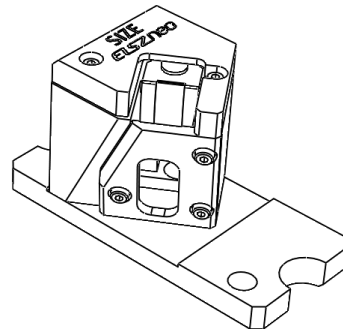
粒子径セル用フタ  
(100pcs)



×100

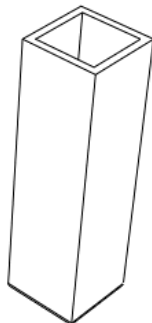
EZ3101

粒子径セルホルダー



EZ2013

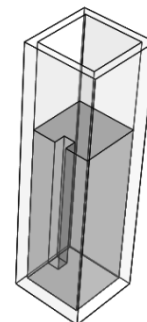
粒子径ディスポセル  
(100pcs)



×100

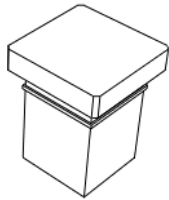
EZ2061

粒子径微量ガラスセル



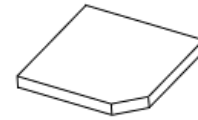
EZ2063

粒子径微量ガラスセル用  
セルフタ



EZ2064

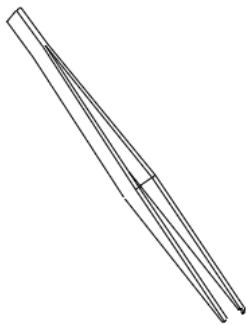
粒子径微量ガラスセル用  
パッキン(10pcs)



×10

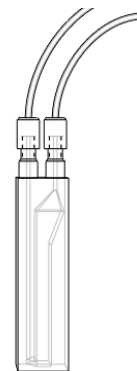
EZ3070

粒子径微量ガラスセル  
パッキン用ピンセット



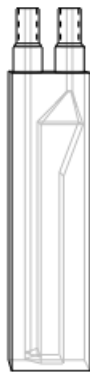
EZ2014

粒子径フローセルセット



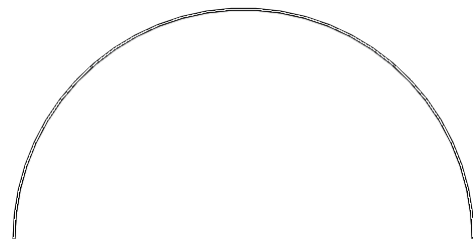
EZ2015

粒子径フローセル  
石英ガラス



EZ2017

粒子径フローセル  
チューブ 60 cm  
(10pcs)

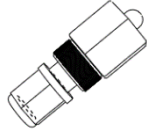


×10



EZ2016

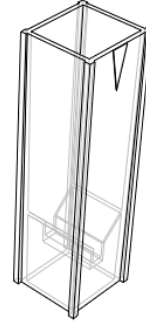
粒子径フローセル用  
ルアーフィッティング  
(2pcs)



×2

EZ2066

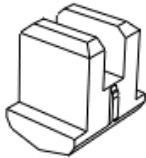
粒子径微量ディスポセル  
(100pcs)



×100

EZ3067

粒子径微量ディスポセル  
用アダプタ



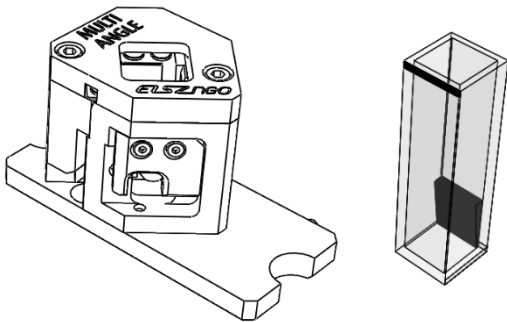
EZ2010

粒子径用キャップ付ガラ  
スセル(四面透過)



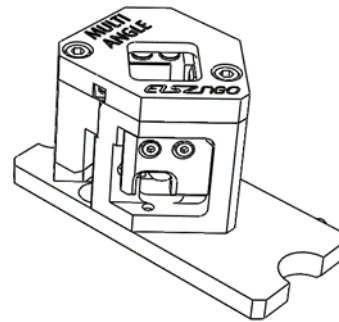
EZ3601

粒子径多角度  
セルユニット



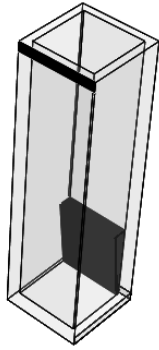
EZ3602

粒子径多角度  
セルホルダー



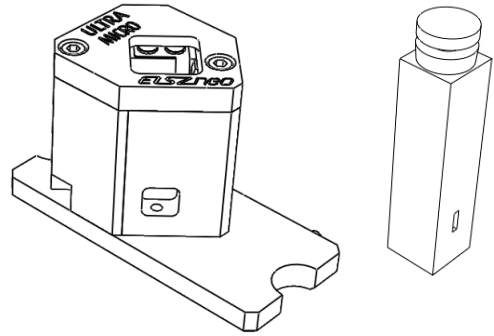
EZ3611

粒子径多角度セル



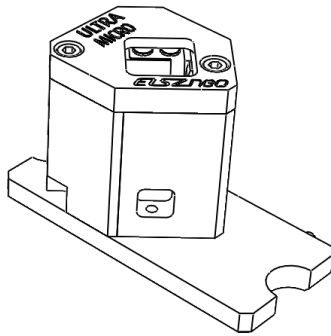
EZ3603

粒子径超微量  
ガラスセルユニット



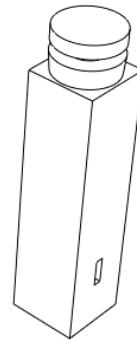
EZ3604

粒子径超微量  
ガラスセルホルダー



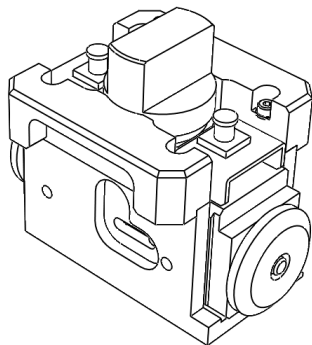
EZ3605

粒子径超微量ガラスセル



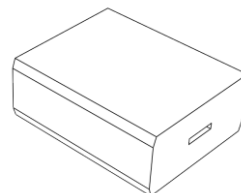
EZ3041

標準フローセルユニット



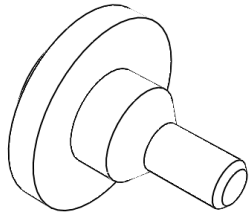
EZ2042

標準フローセル



EZ2076

標準フローセル用  
Pt 電極(2pcs)



×2

EZ2204

標準フローセル用  
パッキンセット(5pcs)



×5

EZ2206

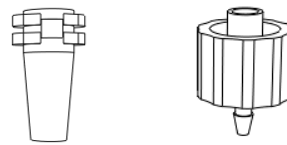
標準フローセル用  
パーフロPKセット  
(6pcs)



×6

EZ2205

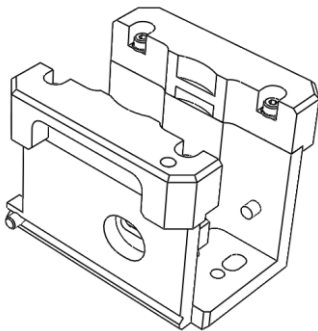
標準フローセル用フィッ  
ティングセット(10pcs)



×10

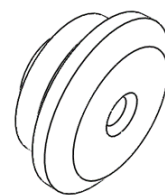
EZ3112

標準フローセルホルダー



EZ2113

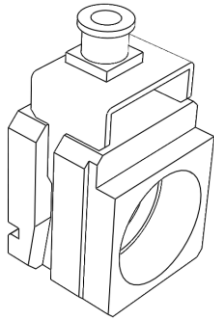
標準フローセルつまみ  
(2pcs)



×2

EZ2114

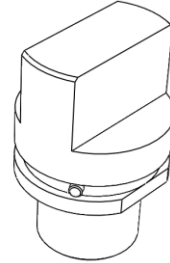
標準フローセルガイド  
(2pcs)



×2

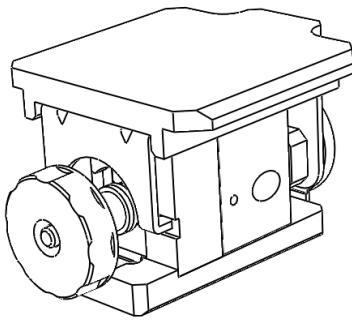
EZ2115

標準フローセル押え



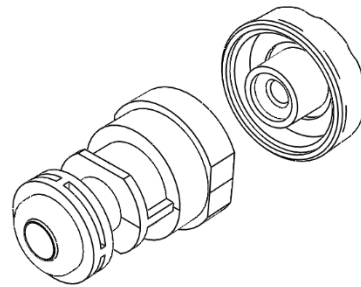
EZ3051

ゼータ電位濃厚  
セルユニット



EZ2052

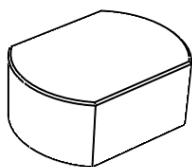
ゼータ電位濃厚  
ディスプレイセル(40pcs)



×40

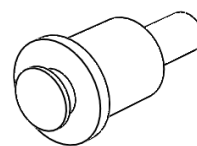
EZ2073

ゼータ電位濃厚セル  
透明電極



EZ2072

ゼータ電位濃厚セル  
Pt 電極



EZ2207

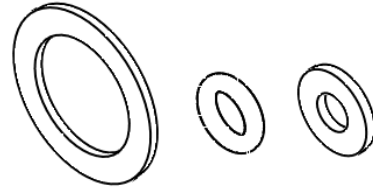
ゼータ電位濃厚セル用  
パッキンセット(5pcs)



×5

EZ2208

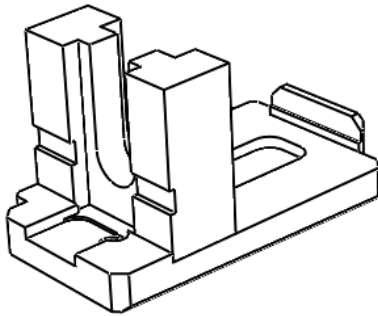
ゼータ電位濃厚セル  
パーフロ PK セット  
(2pcs)



×2

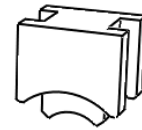
EZ3116

ゼータ電位濃厚  
セルベース



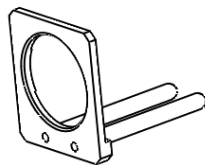
EZ2117

ゼータ電位濃厚セル温調  
アダプタ



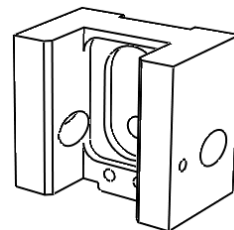
EZ2118

ゼータ電位濃厚  
セル電極棒



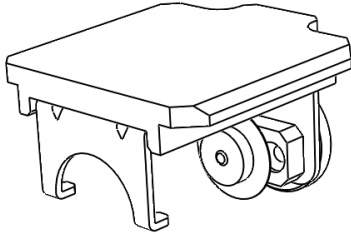
EZ2119

ゼータ電位濃厚セル  
透明電極ホルダー



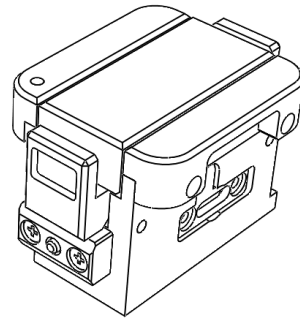
EZ2120

ゼータ電位濃厚セル  
電極クランプ



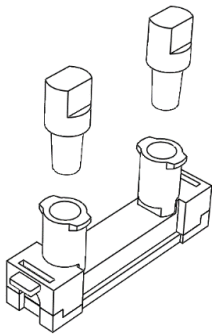
EZ3301

ゼータ電位微量  
ディスポセルユニット



EZ3303

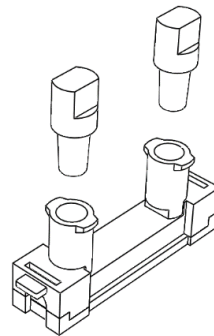
ゼータ電位微量  
ディスポセル(10pcs)



×10

EZ3304

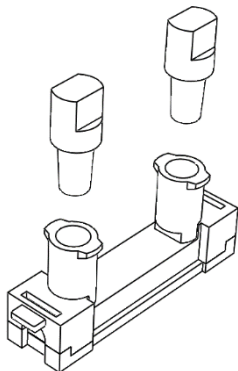
ゼータ電位微量  
ディスポセル(50pcs)



×50

EZ3305

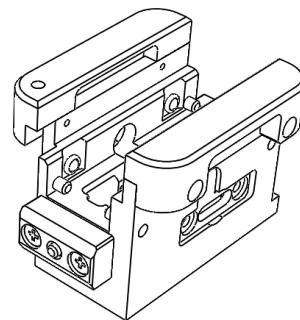
ゼータ電位微量  
ディスポセル(100pcs)



×100

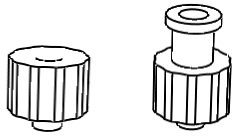
EZ3302

ゼータ電位微量  
ディスポセルホルダー



EZ2023

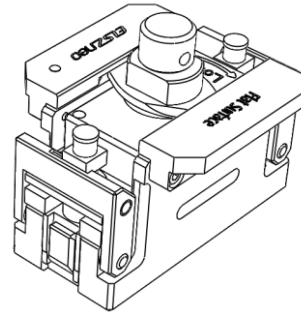
ゼータ電位微量  
ディスポセルプラグ  
(2pcs)



×2

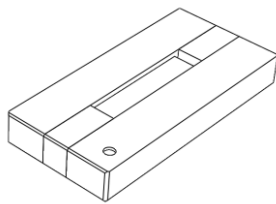
EZ3031

ゼータ電位  
平板セルユニット



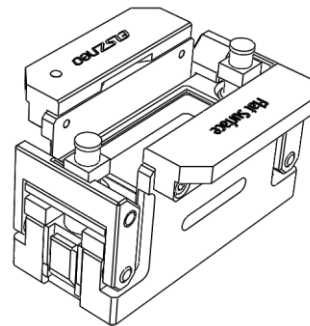
EZ2032

ゼータ電位平板セル  
(コーティングなし)



EZ3104

ゼータ電位  
平板セルホルダー



EZ2075

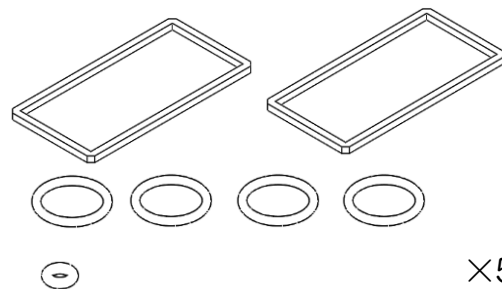
平板/微小平板セル用  
Pt 電極(2pcs)



×2

EZ3202

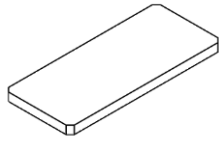
平板セル用  
パッキンセット(5pcs)



×5

EZ2034

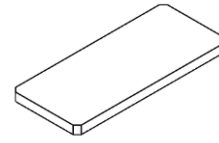
平板/微小平板セル用  
標準板(5pcs)



×5

EZ2035

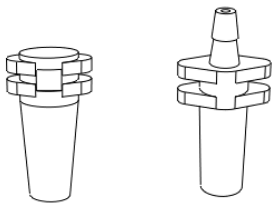
平板/微小平板セル用  
ガラス板(50pcs)



×50

EZ2203

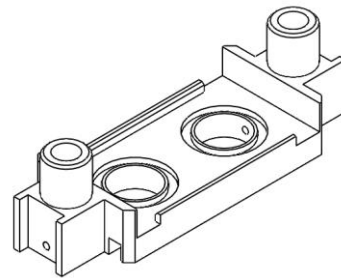
平板/微小平板  
セルフィッティングセット  
(5pcs)



×5

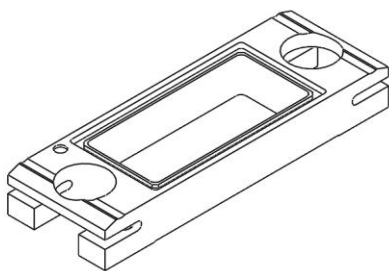
EZ3105

平板セルブロック



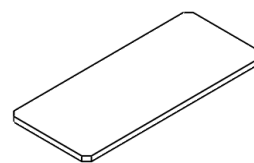
EZ3106

平板/微小セル  
サンプルシールブロック



EZ2108

平板/微小平板  
セルテフロンシート  
(2pcs)

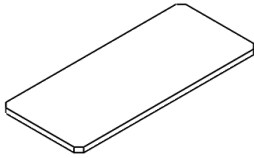


×2



EZ2109

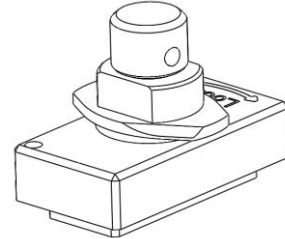
平板/微小平板セル  
シリコンシート(2pcs)



×2

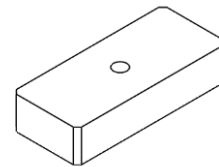
EZ3110

平板/微小平板セル  
サンプル固定ブロック



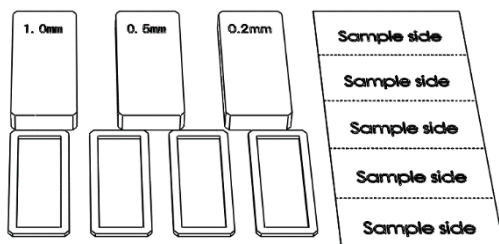
EZ2036

平板/微小平板セル用  
サンプル押さえ板



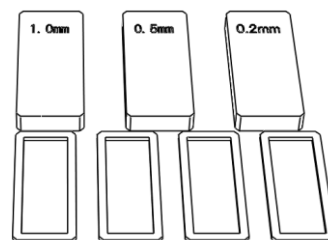
EZ2901

平板セル用  
スペーサーキット  
(0.2, 0.5, 1mm)



EZ2902

平板セル用  
スペーサーセット  
(0.2, 0.5, 1mm)



EZ2903

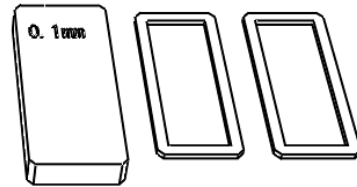
平板セルサンプルセット  
両面テープ(5pcs)



×5

EZ2904

平板セル用  
オプションスペーサー  
(0.1mm)



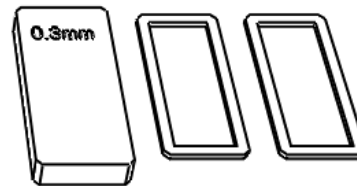
EZ2905

平板セル用  
オプションスペーサー  
(0.2mm)



EZ2906

平板セル用  
オプションスペーサー  
(0.3mm)



EZ2907

平板セル用  
オプションスペーサー  
(0.4mm)



EZ2908

平板セル用  
オプションスペーサー  
(0.5mm)



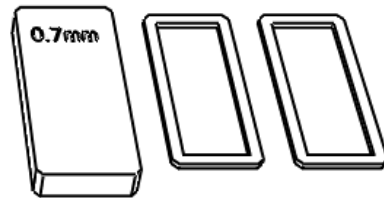
EZ2909

平板セル用  
オプションスペーサー  
(0.5mm)



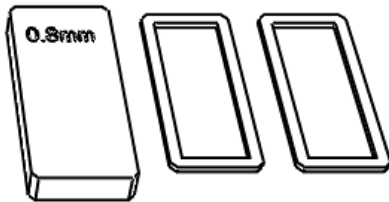
EZ2910

平板セル用  
オプションスペーサー  
(0.7mm)



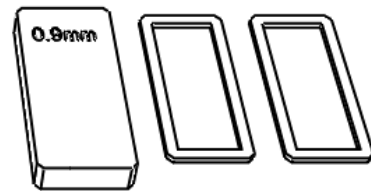
EZ2911

平板セル用  
オプションスペーサー  
(0.8mm)



EZ2912

平板セル用  
オプションスペーサー  
(0.9mm)



EZ2913

平板セル用  
オプションスペーサー  
(1.0mm)



EZ2914

平板セル用  
オプションスペーサー  
(1.5mm)



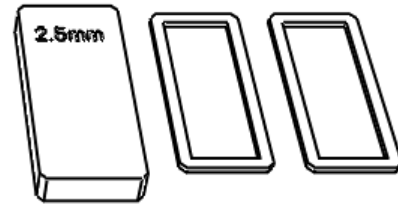
EZ2915

平板セル用  
オプションスペーサー  
(2.0mm)



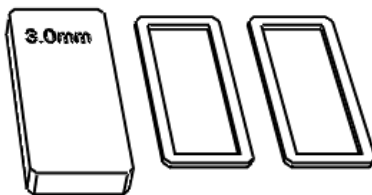
EZ2916

平板セル用  
オプションスペーサー  
(2.5mm)



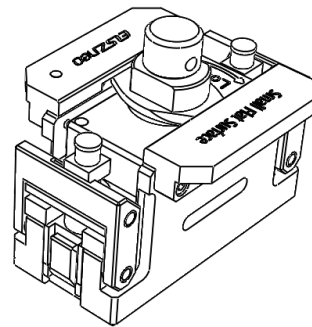
EZ2917

平板セル用  
オプションスペーサー  
(3.0mm)



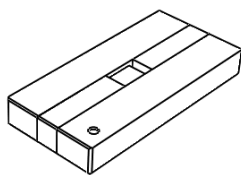
EZ3606

ゼータ電位  
微小平板セルユニット



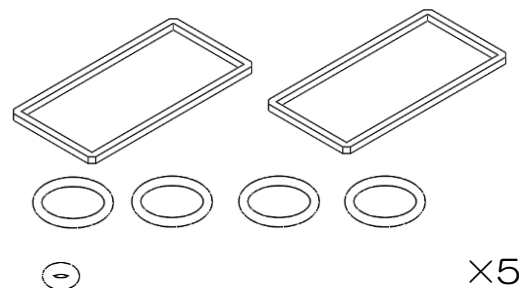
EZ3607

ゼータ電位  
微小平板セル  
コーティングなし



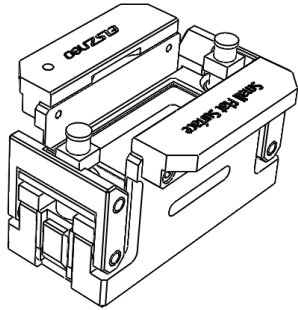
EZ3608

微小平板セル用  
パッキンセット (5pcs)



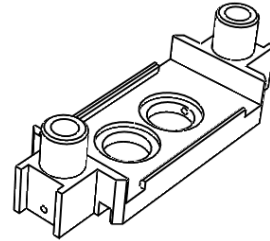
EZ3609

微小平板セルホルダー



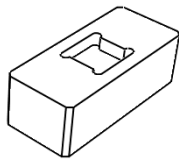
EZ3610

微小平板セルブロック



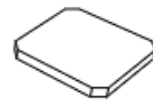
EZ3612

微小平板セル  
サンプル押さえ板  
(□10)



EZ3613

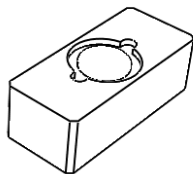
微小平板セル  
シリコンシート  
(□10) (10pcs)



×10

EZ3614

微小平板セル  
サンプル押さえ板  
(φ10)



EZ3615

微小平板セル  
サンプルシール  
(φ10) (10pcs)



×10

EZ3616

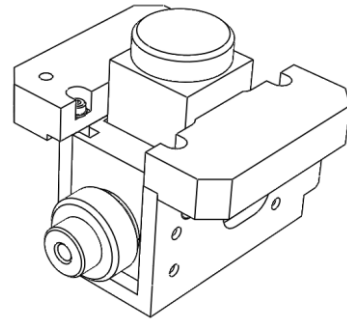
微小平板セル  
サンプルシール SI  
(Φ10) (10pcs)



×10

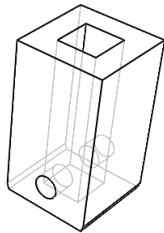
EZ3021

ゼータ電位  
低誘電率セルユニット



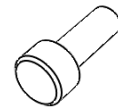
EZ2022

ゼータ電位低誘電率セル



EZ2074

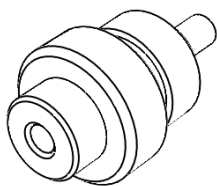
低誘電率セル用 Pt 電極  
(2pcs)



×2

EZ2077

低誘電率セル用  
Pt 電極ブロック (2pcs)



×2

EZ2201

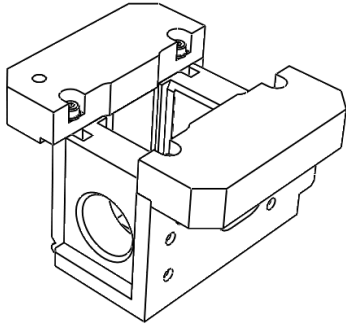
低誘電率セル用  
パーフロ PK セット  
(2pcs)



×2

EZ3102

ゼータ電位  
低誘電率セルホルダー



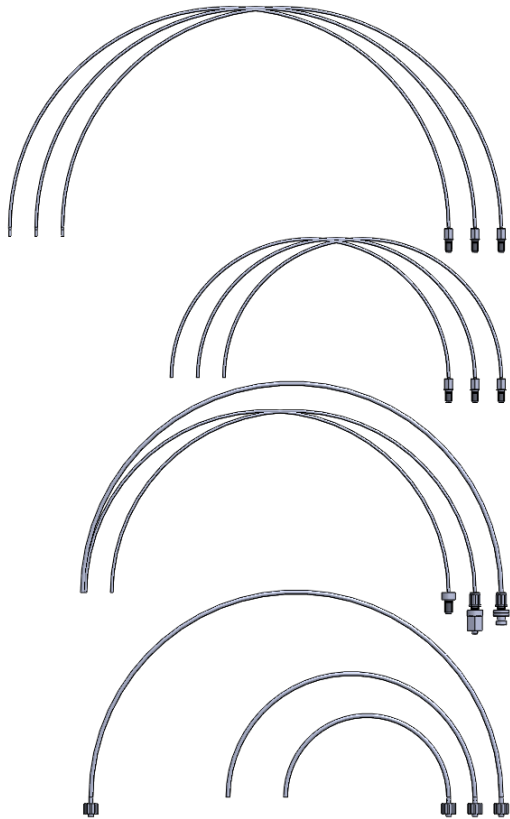
EZ2103

ゼータ電位  
低誘電率セルフタ



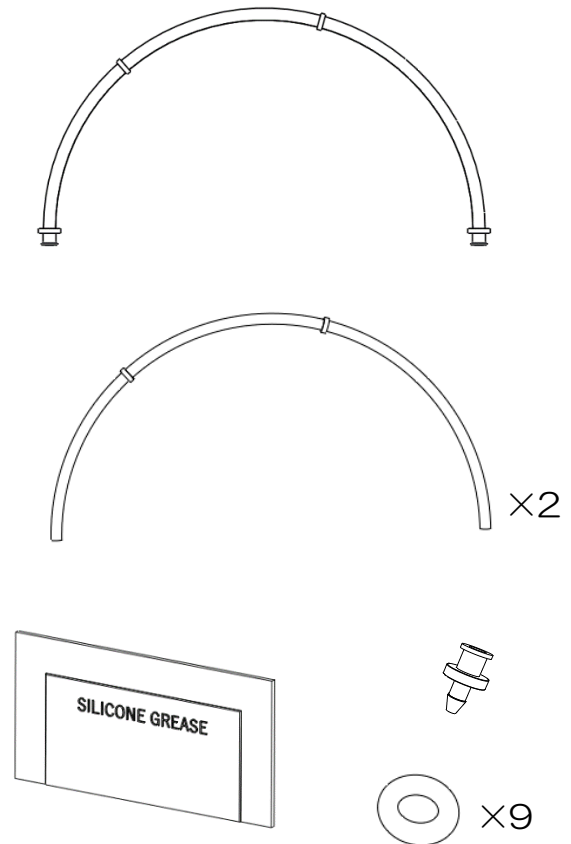
EZ2081

pH タイトレータ  
消耗品セット



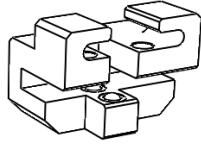
EZ2083

pH タイトレータ  
ファームド・シリンジ  
パッキンセット



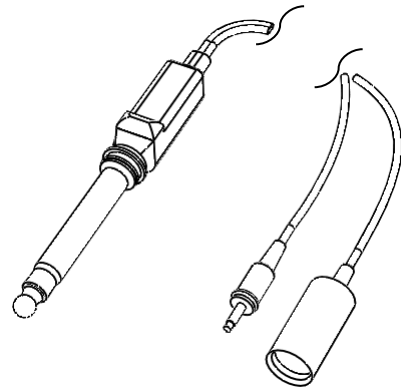
EZ3085

pHタイトレータ  
チューブホルダー



EZ2084

pH電極



EZ2082

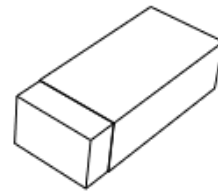
pHタイトレータ攪拌子  
(5pcs)



×5

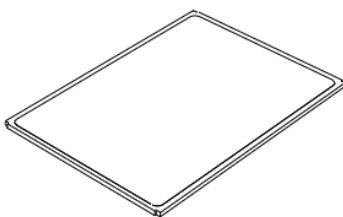
EZ3402

電極クリーナー



EZ3403

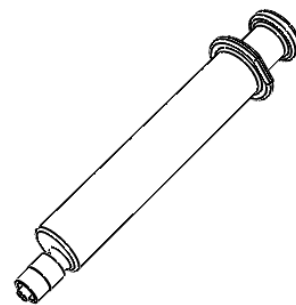
レンズペーパー(25pcs)



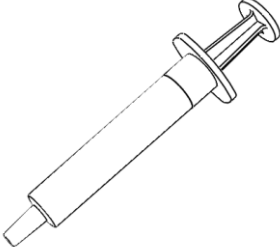
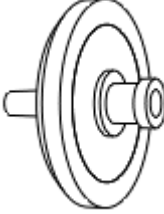
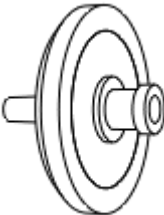
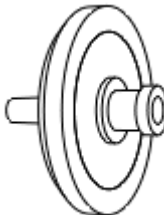
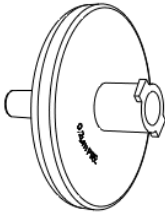
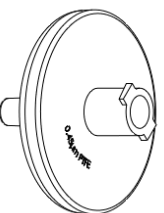
×25

EZ3404

白硬注射筒

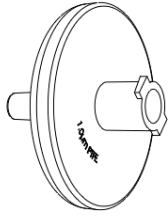




EZ3405	ディスポシリンジ (3pcs)	EZ3406	シリンジフィルタ 0.22 $\mu\text{m}$ (3pcs)
 <p style="text-align: right;">×3</p>		 <p style="text-align: right;">(0.22 <math>\mu\text{m}</math>) ×3</p>	
EZ3407	シリンジフィルタ 0.45 $\mu\text{m}$ (3pcs)	EZ3408	シリンジフィルタ 5.0 $\mu\text{m}$ (3pcs)
 <p style="text-align: right;">(0.45 <math>\mu\text{m}</math>) ×3</p>		 <p style="text-align: right;">(5.0 <math>\mu\text{m}</math>) ×3</p>	
EZ3409	有機溶媒用 シリンジフィルタ 0.2 $\mu\text{m}$ (3pcs)	EZ3410	有機溶媒用 シリンジフィルタ 0.45 $\mu\text{m}$ (3pcs)
 <p style="text-align: right;">(0.2 <math>\mu\text{m}</math>) ×3</p>		 <p style="text-align: right;">(0.45 <math>\mu\text{m}</math>) ×3</p>	

EZ3411

有機溶媒用  
シリンジフィルタ  
1  $\mu$ m (3pcs)

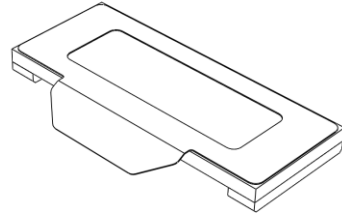


(1  $\mu$ m)

×3

EZ3025

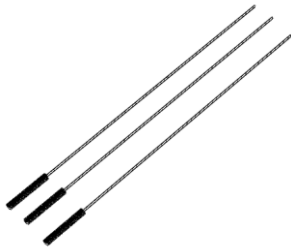
防塵フィルター(5pcs)



×5

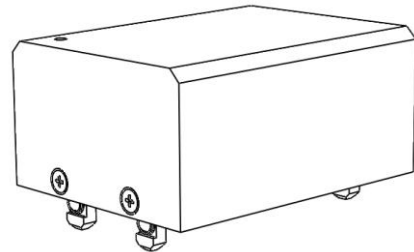
EZ2069

洗浄ブラシ(3pcs)



EZ3024

低温測定用フタ



## 消耗品一覧

品目コード/型式	品名	種類
EZ3011	粒子径セルユニット	粒子径セル ユニット
EZ3012	粒子径ガラスセル（四面透過）	
EZ2068	粒子径セル用フタ(100pcs)	
EZ3101	粒子径セルホルダー	
EZ2013	粒子径ディスポセル(100pcs)	
EZ2061	粒子径微量ガラスセル	
EZ2063	粒子径微量ガラスセル用セルフタ	
EZ2064	粒子径微量ガラスセル用パッキン(10pcs)	
EZ3070	粒子径微量ガラスセルパッキン用ピンセット	
EZ2014	粒子径フローセルセット	
EZ2015	粒子径フローセル石英ガラス	
EZ2017	粒子径フローセルチューブ 60 cm (10pcs)	
EZ2016	粒子径フローセル用ルアーフィッティング(2pcs)	
EZ2066	粒子径微量ディスポセル(100pcs)	
EZ3067	粒子径微量ディスポセル用アダプタ	
EZ2010	粒子径用キャップ付ガラスセル(四面透過)	
EZ3601	粒子径多角度セルユニット	
EZ3602	粒子径多角度セルホルダー	
EZ3611	粒子径多角度セル	粒子径超微量 ガラスセル
EZ3603	粒子径超微量ガラスセルユニット	
EZ3604	粒子径超微量ガラスセルホルダー	
EZ3605	粒子径超微量ガラスセル	

### ⚠ 注意

- 弊社より購入した部品を使用してください。
- 故障の原因となりますので、類似品等は使用しないでください。

品目コード/型式	品名	種類
EZ3041	標準フローセルユニット	標準フローセル
EZ2042	標準フローセル	
EZ2076	標準フローセル用 Pt 電極(2pcs)	
EZ2204	標準フローセル用パッキンセット(5pcs)	
EZ2206	標準フローセル用パーフロ PK セット(6pcs)	
EZ2205	標準フローセル用フィッティングセット(10pcs)	
EZ3112	標準フローセルホルダー	
EZ2113	標準フローセルつまみ(2pcs)	
EZ2114	標準フローセルガイド(2pcs)	
EZ2115	標準フローセル押え	
EZ3051	ゼータ電位濃厚セルユニット	ゼータ電位濃厚セル
EZ2052	ゼータ電位濃厚ディスボセル(40pcs)	
EZ2073	ゼータ電位濃厚セル透明電極	
EZ2072	ゼータ電位濃厚セル Pt 電極	
EZ2207	ゼータ電位濃厚セル用パッキンセット(5pcs)	
EZ2208	ゼータ電位濃厚セルパーフロ PK セット(2pcs)	
EZ3116	ゼータ電位濃厚セルベース	
EZ2117	ゼータ電位濃厚セル温調アダプタ	
EZ2118	ゼータ電位濃厚セル電極棒	
EZ2119	ゼータ電位濃厚セル透明電極ホルダー	
EZ2120	ゼータ電位濃厚セル電極クランプ	ゼータ電位微量ディスボセル
EZ3301	ゼータ電位微量ディスボセルユニット	
EZ3303	ゼータ電位微量ディスボセル(10pcs)	
EZ3304	ゼータ電位微量ディスボセル(50pcs)	
EZ3305	ゼータ電位微量ディスボセル(100pcs)	
EZ3302	ゼータ電位微量ディスボセルホルダー	
EZ2023	ゼータ電位微量ディスボセルプラグ(2pcs)	

**⚠ 注意**

- 弊社より購入した部品を使用してください。
- 故障の原因となりますので、類似品等は使用しないでください。

品目コード/型式	品名	種類
EZ3031	ゼータ電位平板セルユニット	平板セル
EZ2032	ゼータ電位平板セル(コーティングなし)	
EZ3104	ゼータ電位平板セルホルダー	
EZ2033	平板/微小平板セルアクリルアミドコーティング	
EZ3037	平板/微小平板セル簡易コーティング剤	
EZ3038	平板セル高塩濃度対応コーティング費用	
EZ2075	平板/微小平板セル用 Pt 電極 (2pcs)	
EZ3202	平板セル用パッキンセット (5pcs)	
EZ2034	平板/微小平板セル用標準板 (5pcs)	
EZ2035	平板/微小平板セル用ガラス板 (50pcs)	
EZ2203	平板/微小平板セルフィッティングセット (5pcs)	
EZ3105	平板セルブロック	
EZ3106	平板/微小セルサンプルシールブロック	
EZ2108	平板/微小平板セルテフロンシート (2pcs)	
EZ2109	平板/微小平板セルシリコンシート (2pcs)	
EZ3110	平板/微小平板セルサンプル固定ブロック	
EZ2036	平板/微小平板セル用サンプル押さえ板	
EZ2901	平板セル用スペーサーキット (0.2, 0.5, 1mm)	
EZ2902	平板セルスペーサーセット (0.2, 0.5, 1mm)	
EZ2903	平板セルサンプルセット両面テープ (5pcs)	
EZ2904	平板セル用オプションスペーサー (0.1mm)	
EZ2905	平板セル用オプションスペーサー (0.2mm)	
EZ2906	平板セル用オプションスペーサー (0.3mm)	
EZ2907	平板セル用オプションスペーサー (0.4mm)	
EZ2908	平板セル用オプションスペーサー (0.5mm)	
EZ2909	平板セル用オプションスペーサー (0.6mm)	
EZ2910	平板セル用オプションスペーサー (0.7mm)	
EZ2911	平板セル用オプションスペーサー (0.8mm)	
EZ2912	平板セル用オプションスペーサー (0.9mm)	
EZ2913	平板セル用オプションスペーサー (1.0mm)	
EZ2914	平板セル用オプションスペーサー (1.5mm)	
EZ2915	平板セル用オプションスペーサー (2.0mm)	
EZ2916	平板セル用オプションスペーサー (2.5mm)	
EZ2917	平板セル用オプションスペーサー (3.0mm)	

**⚠ 注意**

- 弊社より購入した部品を使用してください。
- 故障の原因となりますので、類似品等は使用しないでください。

品目コード/型式	品名	種類
EZ3930	平板セル用 Pt 電極(白金黒メッキ) (2pcs)	平板セル
EZ3931	平板セル用白金黒電極治具セット	
EZ3932	平板セル用白金黒電極保管容器	
EZ3933	平板セル用白金黒電極治具パッキンセット (2pcs)	
EZ3606	ゼータ電位微小平板セルユニット	ゼータ電位 微小平板セル
EZ3607	ゼータ電位微小平板セルコーティングなし	
EZ3608	微小平板セル用パッキンセット(5pcs)	
EZ3609	微小平板セルホルダー	
EZ3610	微小平板セルブロック	
EZ3039	微小平板セル共有結合型コーティング費用	
EZ3612	微小平板セルサンプル押さえ板(□10)	
EZ3613	微小平板セルシリコンシート (□10) (10pcs)	
EZ3614	微小平板セルサンプル押さえ板(φ10)	
EZ3615	微小平板セルサンプルシール(φ10)(10pcs)	
EZ3616	微小平板セルサンプルシール SI(Φ10)(10pcs)	
EZ3021	ゼータ電位低誘電率セルユニット	ゼータ電位 低誘電率セル
EZ2022	ゼータ電位低誘電率セル	
EZ2074	低誘電率セル用 Pt 電極(2pcs)	
EZ2077	低誘電率セル用 Pt 電極ブロック(2pcs)	
EZ2201	低誘電率セル用パーフロ PK セット(2pcs)	
EZ3102	ゼータ電位低誘電率セルホルダー	
EZ2103	ゼータ電位低誘電率セルフタ	pH タイト レータ
EZ2081	pH タイトレータ消耗品セット	
EZ2083	pH タイトレータファーマド・シリンジパッキンセット	
EZ3085	pH タイトレータチューブホルダー	
EZ2084	pH 電極	
EZ2082	pH タイトレータ攪拌子(5pcs)	

**⚠ 注意**

- 弊社より購入した部品を使用してください。
- 故障の原因となりますので、類似品等は使用しないでください。

品目コード/型式	品名	種類
LS1201	粒子径標準サンプル 120nm0.001% 15ml	標準サンプル
LS1202	粒子径標準サンプル 120nm0.01% 15ml	
LS1203	粒子径標準サンプル 120nm1% 15ml	
LS1204	粒子径標準サンプル 120nm0.001% 50ml	
LS1205	粒子径標準サンプル 120nm0.01% 50ml	
LS1206	粒子径標準サンプル 120nm1% 50ml	
LS1207	標準サンプル(120nm)0.001%15ml×5	
LS1208	標準サンプル(120nm)0.01%15ml×5	
LS1209	標準サンプル(120nm)1%15ml×5	
LS2601	ゼータ標準サンプル 262nm0.001%15ml	
LS2602	ゼータ標準サンプル 262nm1% 15mL	
LS2603	ゼータ標準サンプル 262nm0.001%15ml*5	
LS2604	ゼータ標準サンプル 262nm1% 15ml*5	
LS2605	ゼータ標準サンプル 262nm0.001%50ml	
LS2606	ゼータ標準サンプル 262nm1% 50ml	
LS3401	平板セル用モニター粒子	
EZ3402	電極クリーナー	
EZ3403	レンズペーパー(25pcs)	
EZ3404	白硬注射筒	
EZ3405	ディスポシリンジ (3pcs)	
EZ3406	シリンジフィルタ 0.22 μm (3pcs)	
EZ3407	シリンジフィルタ 0.45 μm (3pcs)	
EZ3408	シリンジフィルタ 5.0 μm (3pcs)	
EZ3409	有機溶媒用シリンジフィルタ 0.2 μm (3pcs)	
EZ3410	有機溶媒用シリンジフィルタ 0.45 μm (3pcs)	
EZ3411	有機溶媒用シリンジフィルタ 1 μm (3pcs)	
EZ3025	防塵フィルター(5pcs)	
EZ2069	洗浄ブラシ(3pcs)	
EZ3024	低温測定用フタ	
EZ3008	蛍光カットフィルターオプション	オプション
EZ3009	偏光フィルターオプション	
EZ3010	蛍光カットフィルター・偏光フィルターオプション	
EZ3920	ELSZneo 21CFR Part11	
EZ2501	ELSZ シリーズ用 pH タイトレータ	
EZ3001	ELSZneo ソフトウェア	
EZ3925	プリンター用 USB ケーブル	
B05039	プリンター	

▲ 注意

- 弊社より購入した部品を使用してください。
- 故障の原因となりますので、類似品等は使用しないでください。

消耗品に関するお問合せ先

<https://www.otsukael.jp/inquiry/productinput>

大塚電子株式会社